

Утвержден и введен в действие
[Приказом](#) Федерального
агентства по техническому
регулированию и метрологии
от 11 ноября 2014 г. N 1525-ст

НАЦИОНАЛЬНЫЙ СТАНДАРТ РОССИЙСКОЙ ФЕДЕРАЦИИ

ИЗВЕЩАТЕЛИ ПАССИВНЫЕ ОПТИКО-ЭЛЕКТРОННЫЕ ИНФРАКРАСНЫЕ ДЛЯ ЗАКРЫТЫХ ПОМЕЩЕНИЙ И ОТКРЫТЫХ ПЛОЩАДОК

ОБЩИЕ ТЕХНИЧЕСКИЕ ТРЕБОВАНИЯ И МЕТОДЫ ИСПЫТАНИЙ

Passive inferead detectors for using at different
condisions. General requirements and test methods

ГОСТ Р 50777-2014

ОКС 13.320

ОКП 43 7215

Дата введения
1 января 2016 года

Предисловие

1 РАЗРАБОТАН Федеральным казенным учреждением Научно-исследовательский центр "Охрана" Министерства внутренних дел Российской Федерации (ФКУ НИЦ "Охрана" МВД России) и Федеральным государственным унитарным предприятием "Всероссийский научно-исследовательский институт по стандартизации и сертификации в машиностроении" (ВНИИНМАШ)

2 ВНЕСЕН Техническим комитетом по стандартизации ТК 234 "Системы тревожной сигнализации и противокриминальной защиты"

3 УТВЕРЖДЕН И ВВЕДЕН В ДЕЙСТВИЕ [Приказом](#) Федерального агентства по техническому регулированию и метрологии от 11 ноября 2014 г. N 1525-ст

4 ВЗАМЕН [ГОСТ Р 50777-95](#) (МЭК 60839-2-6:1990)

Правила применения настоящего стандарта установлены в ГОСТ Р 1.0-2012 ([раздел 8](#)). Информация об изменениях к настоящему стандарту публикуется в ежегодном (по состоянию на 1 января текущего года) информационном указателе "Национальные стандарты", а официальный текст изменений и поправок - в ежемесячном информационном указателе "Национальные стандарты". В случае пересмотра (замены) или отмены настоящего стандарта соответствующее уведомление будет опубликовано в ближайшем выпуске информационного указателя "Национальные стандарты". Соответствующая информация, уведомление и тексты размещаются также в информационной системе общего пользования - на официальном сайте Федерального агентства по техническому регулированию и метрологии в сети Интернет (gost.ru).

1. Область применения

Настоящий стандарт распространяется на пассивные оптико-электронные инфракрасные извещатели (далее - ПОЭИИ), предназначенные для формирования извещения о тревоге при несанкционированном проникновении и перемещении в охраняемой зоне.

Стандарт устанавливает требования к извещателям, применяемым в закрытых помещениях (далее - помещения) и на открытых площадках, а также методы испытаний на соответствие установленным требованиям.

Стандарт не распространяется на извещатели специального назначения.

Стандарт следует применять совместно с [ГОСТ 31817.1.1](#) и [ГОСТ Р 52435](#).

2. Нормативные ссылки

В настоящем стандарте использованы нормативные ссылки на следующие стандарты:

[ГОСТ 2.601](#) Единая система конструкторской документации. Эксплуатационные документы

[ГОСТ 2.610](#) Единая система конструкторской документации. Правила выполнения эксплуатационных документов

ГОСТ 27.402 Надежность в технике. Планы испытаний для контроля средней наработки до отказа (на отказ). Часть 1. Экспоненциальное распределение

ГОСТ 2023.1 (МЭК 809-85) Лампы для дорожных транспортных средств. Требования к размерам, электрическим и световым параметрам

[ГОСТ 14254](#) (МЭК 529-89) Степени защиты, обеспечиваемые оболочками (код IP)

[ГОСТ 15150](#) Машины, приборы и другие технические изделия. Исполнения для различных климатических районов. Категории, условия эксплуатации, хранения и транспортирования в части воздействия климатических факторов внешней среды

ГОСТ 28202 (МЭК 68-2-5-75) Основные методы испытаний на воздействие внешних факторов. Часть 2. Испытания. Испытание Sa: Имитированная солнечная радиация на уровне земной поверхности

ГОСТ 28207 (МЭК 68-2-11-81) Основные методы испытаний на воздействие внешних факторов. Часть 2. Испытания. Испытание Ka: Соляной туман

ГОСТ 28236 (МЭК 68-3-1-74) Основные методы испытаний на воздействие внешних факторов. Часть 3. Дополнительная информация. Раздел 1. Испытания на холод и сухое тепло

ГОСТ 30630.1.2 Методы испытаний на стойкость к механическим внешним воздействующим факторам машин, приборов и других технических изделий. Испытания на воздействие вибрации

ГОСТ 30631 Общие требования к машинам, приборам и другим техническим изделиям в части стойкости к механическим внешним воздействующим факторам при эксплуатации

[ГОСТ 31817.1.1](#) (IEC 60839-1-1:1998) Системы тревожной сигнализации. Часть 1. Общие требования. Раздел 1. Общие положения

[ГОСТ IEC 60065](#) Аудио-, видео- и аналоговая электронная аппаратура. Требования безопасности

[ГОСТ МЭК 60335-1](#) Бытовые и аналогичные электрические приборы. Безопасность. Часть 1. Общие требования

[ГОСТ Р 50009](#) Совместимость технических средств электромагнитная. Технические средства охранной сигнализации. Требования и методы испытаний

ГОСТ Р 51371 Методы испытаний на стойкость к механическим внешним воздействующим факторам машин, приборов и других технических изделий. Испытания на воздействие ударов

[ГОСТ Р 51801](#) Общие требования к машинам, приборам и другим техническим изделиям в части стойкости к воздействию агрессивных и других специальных сред

ГОСТ Р 51802 Методы испытаний на стойкость к воздействию агрессивных и других специальных сред машин, приборов и других технических изделий

[ГОСТ Р 52435](#) Технические средства охранной сигнализации. Классификация. Общие технические требования и методы испытаний

ГОСТ Р 52762 (МЭК 60068-2-75:1997) Методы испытаний на стойкость к механическим внешним воздействующим факторам машин, приборов и других технических изделий. Испытания на воздействие ударов по оболочке изделий.

[ГОСТ Р 52931](#) Приборы контроля и регулирования технологических процессов. Общие технические условия

[ГОСТ Р 54170](#) Стекло листовое бесцветное. Технические условия

[ГОСТ Р 54455](#) (МЭК 62599-1:2010) Системы охранной сигнализации. Методы испытаний на устойчивость к внешним воздействующим факторам

ГОСТ Р МЭК 60068-2-1 Испытания на воздействие внешних факторов. Часть 2-1. Испытания. Испытание А: Холод

ГОСТ Р МЭК 60068-2-2 Испытания на воздействие внешних факторов. Часть 2-2. Испытания. Испытание В: Сухое тепло

Примечание - При пользовании настоящим стандартом целесообразно проверить действие ссылочных стандартов в информационной системе общего пользования - на официальном сайте Федерального агентства по техническому регулированию и метрологии в сети Интернет или по ежегодному информационному указателю "Национальные стандарты", который опубликован по состоянию на 1 января текущего года, и по выпускам ежемесячного информационного указателя "Национальные стандарты" за текущий год. Если заменен ссылочный стандарт, на который дана недатированная ссылка, то рекомендуется использовать действующую версию этого стандарта с учетом всех внесенных в данную версию изменений. Если заменен ссылочный стандарт, на который дана датированная ссылка, то рекомендуется использовать версию этого стандарта с указанным выше годом утверждения (принятия). Если после утверждения настоящего стандарта в ссылочный стандарт, на который дана датированная ссылка, внесено изменение, затрагивающее положение, на которое дана ссылка, то это положение рекомендуется применять без учета данного изменения. Если ссылочный стандарт отменен без замены, то положение, в котором дана ссылка на него, рекомендуется применять в части, не затрагивающей эту ссылку.

3. Термины и определения

В настоящем стандарте применены следующие термины с соответствующими определениями:

3.1 пассивный оптико-электронный инфракрасный извещатель (ПОЭИИ): Охранный извещатель, реагирующий на изменение уровня инфракрасного (ИК) излучения в результате перемещения человека в зоне обнаружения (ЗО).

3.2 элементарные чувствительные зоны (ЭЧЗ): Области пространства, создаваемые оптическими системами извещателя, состоящими из каждого чувствительного и каждого из фокусирующих элементов, при перемещении в которых человека (стандартной цели) извещатель способен воспринимать его инфракрасное излучение.

3.3 зона обнаружения (ЗО): Область пространства, представляющая собой совокупность всех ЭЧЗ извещателя.

3.4 чувствительный элемент (ЧЭ): Конструктивный элемент извещателя, воспринимающий ИК излучение.

3.5 фокусирующий элемент: Конструктивный элемент извещателя, направляющий ИК излучения на ЧЭ.

3.6 минимальная дальность действия: Минимальное расстояние от извещателя до стандартной цели, при котором он формирует извещение о тревоге в соответствии с требованиями настоящего стандарта.

3.7 максимальная дальность действия: Максимальное расстояние от извещателя до стандартной цели, при котором он формирует извещение о тревоге в соответствии с требованиями настоящего стандарта.

3.8 стандартная цель: Конструктивный элемент, характеристики излучения которого в ИК диапазоне электромагнитного спектра аналогичны характеристикам излучения человека.

3.9 вторичная стандартная цель: Конструктивный элемент, характеристики излучения которого в ИК диапазоне электромагнитного спектра аналогичны характеристикам излучения небольшого животного (мыши).

3.10 дополнительная вторичная стандартная цель: Конструктивный элемент, характеристики излучения которого в ИК диапазоне электромагнитного спектра аналогичны характеристикам излучения домашнего животного (кошки или собаки).

3.11 извещение о тревоге: Извещение, формируемое при обнаружении перемещения стандартной цели (человека) в ЗО извещателя.

3.12 извещение о несанкционированном доступе: Извещение, формируемое при попытках определенных воздействий на извещатель с целью изменения его характеристик и/или настроек.

3.13 извещение о неисправности: Извещение, формируемое извещателем в определенных условиях, при которых он не соответствует требованиям настоящего стандарта.

3.14 чувствительность извещателя: Численное значение пути перемещения человека (стандартной цели) в ЗО от момента начала движения (момента пересечения границы ЗО), до момента формирования извещения о тревоге, при этом, более высокой чувствительности соответствует меньшее значение длины пути перемещения.

3.15 обнаружительная способность: Возможность формирования извещателем извещения о тревоге при перемещении цели в ЗО в зависимости от влияния внешних условий и факторов.

3.16 температурная компенсация: Повышение обнаружительной способности извещателя при значении температуры окружающей среды близком к значению температуры тела человека.

3.17 угол обзора ПОЭИИ: Угол, заключенный между двумя условными прямыми, исходящими от извещателя и являющимися границами ЗО извещателя.

3.18 информационный выход: Комплекс элементов извещателя, состоящий из электрически соединенных устройства размыкания электрической цепи и устройства, обеспечивающего подключение к извещателю шлейфа сигнализации (ШС), и предназначенный для формирования извещений путем изменения своего электрического сопротивления.

4. Классификация

4.1 ПОЭИИ, предназначенные для эксплуатации в помещениях, по функциональной оснащённости и техническим характеристикам, установленным в [разделе 5](#), классифицируют на четыре класса: 1, 2, 3, 4.

4.2 ПОЭИИ класса 1, предназначенные для эксплуатации в помещениях, должны соответствовать классам I, II или III условий эксплуатации по [ГОСТ Р 54455](#).

4.3 ПОЭИИ классов 2, 3 и 4, предназначенные для эксплуатации в помещениях, должны соответствовать классам II или III условий эксплуатации по [ГОСТ Р 54455](#).

4.4 По устойчивости к перемещению животных в ЗО (если она установлена в НД на ПОЭИИ конкретного типа) ПОЭИИ, предназначенные для эксплуатации в помещениях, подразделяют на следующие подклассы: AI, AII, AIII.

4.5 ПОЭИИ, предназначенные для эксплуатации на открытых площадках, классифицируют по функциональной оснащённости и техническим характеристикам на три класса: 1, 2, 3.

4.6 ПОЭИИ, предназначенные для эксплуатации на открытых площадках, должны соответствовать классу IV условий эксплуатации по [ГОСТ Р 54455](#) (категория размещения 1 по [ГОСТ 15150](#)).

5. Общие технические требования

5.1 Требования к стандартной цели

5.1.1 Коэффициент ИК излучения стандартной цели в диапазоне длин волн от 6 до 14 мкм должен находиться в пределах от 0,90 до 0,95.

5.1.2 Стандартная цель является аналогом человека весом от 50 до 70 кг, ростом от 165 до 180 см, одетого в хлопчатобумажные брюки, куртку или халат и вязаную шапку.

5.1.3 Стандартную цель подразделяют на три типа, имитирующих различные способы перемещения человека. Размеры стандартной цели в зависимости от типа и соответствующие им способы перемещения человека представлены в [таблице 1](#) и на [рисунке 1](#).

Таблица 1

Типы и способы перемещения стандартной цели

Тип стандартной цели	Способ перемещения человека	Размеры стандартной цели, мм		
		<i>a</i>	<i>b</i>	<i>c</i>
I	В полный рост	300	1500	235
II	В глубоком приседе, руки на коленях, спина прямая ("гусиным шагом")	500	800	235
III	Ползком, по-пластунски	1500	250	400

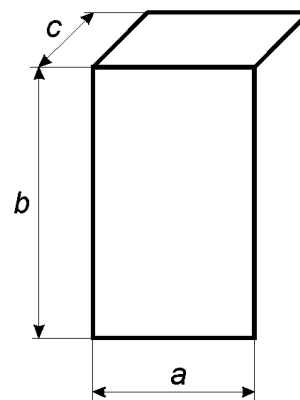


Рисунок 1 - Размеры стандартной цели

5.2 Требования к вторичной стандартной цели

5.2.1 Вторичная стандартная цель должна иметь форму цилиндра диаметром 30 мм и длиной 150 мм.

5.2.2 Коэффициент ИК излучения вторичной стандартной цели в диапазоне длин волн от 6 до 14 мкм должен находиться в пределах от 0,90 до 0,95. Вторичная стандартная цель является аналогом мыши.

5.3 Требования к дополнительной вторичной стандартной цели

5.3.1 Коэффициент ИК излучения дополнительной вторичной стандартной цели в диапазоне длин волн от 6 до 14 мкм должен находиться в пределах от 0,90 до 0,95.

5.3.2 Дополнительную вторичную стандартную цель подразделяют на три типа, имитирующих различные виды животных. Размеры дополнительной вторичной стандартной цели в зависимости от типа представлены в таблице 2 и на [рисунке 1](#).

Таблица 2

Типы и размеры дополнительной вторичной стандартной цели

Тип дополнительной вторичной стандартной цели	Животное, аналогом которого является дополнительная вторичная стандартная цель	Размеры стандартной цели, мм		
		<i>a</i>	<i>b</i>	<i>c</i>
I	Кошка или собака комнатно-декоративных пород массой до 10 кг	350	180	150
II	Собака средних размеров массой до 20 кг	450	250	180
III	Крупная собака массой до 40 кг	700	300	200

5.4 Требования к пассивным оптико-электронным инфракрасным извещателям, предназначенным для эксплуатации в помещениях

5.4.1 Требования к обнаружению проникновения

ПОЭИИ в зависимости от класса должен обнаруживать проникновение (перемещение в 30) и формировать извещение о тревоге в соответствии с таблицей 3.

Таблица 3

Требования к обнаружению проникновения
в зависимости от класса ПОЭИИ

Вид перемещения	Класс ПОЭИИ			
	1	2	3	4
1 Перемещение стандартной цели типа I со скоростью от 0,3 до 3,0 м/с перпендикулярно осям ЭЧЗ и длиной траектории 3 м	+	+	+	+
2 Перемещение стандартной цели типа I со скоростью от 0,3 до 3 м/с, по траекториям длиной 3 м, расположенным под углом 45° к осям ЭЧЗ	-	+	+	+
3 Перемещение стандартной цели типа II перпендикулярно осям ЭЧЗ со скоростью 1,0 м/с и длиной траектории 3 м	-	-	+	+
4 Перемещение стандартной цели типа III со скоростью 0,5 м/с на расстоянии 0,5 м от проекции ПОЭИИ на пол	-	-	+	+
5 Перемещение стандартной цели типа I со скоростью равной 1 м/с на расстоянии от проекции ПОЭИИ на пол, равном 50% максимальной действия в циклическом режиме: перемещение на расстояние 1 м/пауза длительностью 5 с	-	-	+	+
"+" - наличие функции в ПОЭИИ обязательно; "-" - наличие функции устанавливают в НД на ПОЭИИ конкретного типа.				

5.4.2 Обнаружение несанкционированного доступа

5.4.2.1 ПОЭИИ в зависимости от класса должен обнаруживать попытки несанкционированного доступа (манипулирования) в соответствии с таблицей 4.

Таблица 4

Виды несанкционированного доступа
в зависимости от класса ПОЭИИ

Вид несанкционированного доступа	Класс ПОЭИИ			
	1	2	3	4
1 Вскрытие корпуса ПОЭИИ	+	+	+	+
2 Отрыв ПОЭИИ от монтажной поверхности	-	-	+	+
3 Изменение положения в пространстве ПОЭИИ, установленного на кронштейне	-	-	+	+
4 Маскирование	-	-	+	+
"+" - наличие функции обязательно; "-" - наличие функции устанавливают в НД на ПОЭИИ конкретного типа.				

5.4.2.2 ПОЭИИ должен формировать извещение о несанкционированном доступе при вскрытии корпуса на величину, обеспечивающую доступ к органам управления и элементам фиксации.

5.4.2.3 ПОЭИИ должен формировать извещение о несанкционированном доступе к нему при попытках отрыва от поверхности, на которой ПОЭИИ смонтирован с образованием зазора (5^{+1}) мм между ним и этой поверхностью.

5.4.2.4 ПОЭИИ, установленный на кронштейне, если это предусмотрено в НД на ПОЭИИ конкретного типа, должен формировать извещение о несанкционированном доступе при попытке изменения его положения в пространстве на угол более (5^{+1})°.

5.4.2.5 ПОЭИИ класса 3 должен формировать извещение о несанкционированном доступе при маскировании (экранировании) его предметом, непрозрачным в ИК диапазоне, заклеивании его входного окна и нанесении на входное окно непрозрачного в ИК диапазоне аэрозоля или лака таким образом, чтобы экранированной оказалось 100% его площади.

ПОЭИИ класса 4 должен формировать извещение о несанкционированном доступе при маскировании (экранировании) его предметом,

непрозрачным в ИК диапазоне, или материалом, заклеивании его входного окна и нанесении на входное окно непрозрачного в ИК диапазоне аэрозоля или лака таким образом, чтобы экранированной оказалось 50% его площади.

5.4.2.6 Перечень материалов, при использовании которых ПОЭИИ должен формировать извещение о несанкционированном доступе, приведен в таблице 5.

Таблица 5

Перечень материалов, при использовании которых ПОЭИИ должен формировать извещение о несанкционированном доступе

Материал
1 Лист матовой черной бумаги
2 Лист алюминия (неокрашенный)
3 Лист белого пенопласта
4 Самоклеющаяся лента <*>
5 Синтетический лак <*>
6 Алкидная эмаль
<*> При нанесении на входное окно ПОЭИИ оптически прозрачного лака или заклеивании его прозрачной лентой ПОЭИИ может не формировать извещение о несанкционированном доступе, если он будет при этом соответствовать требованиям 5.4.1.

5.4.3 Обнаружение неисправности

5.4.3.1 ПОЭИИ в зависимости от класса должен формировать извещение о неисправности в соответствии с таблицей 6.

Таблица 6

Требования к формированию извещения
о неисправности в зависимости от класса ПОЭИИ

Условие формирования извещения	Класс ПОЭИИ			
	1	2	3	4
1 Полное отсутствие напряжения электропитания	+	+	+	+
2 Снижение напряжения электропитания ниже установленного значения	-	+	+	+
3 Превышение температурой окружающей среды установленного значения	-	-	+	+
4 Отрицательный результат выполнения процедуры самотестирования	-	-	+	+
5 Отрицательный результат выполнения процедуры удаленного контроля функционирования	-	-	-	+
"+" - наличие функции обязательно; "-" - наличие функции устанавливают в НД на ПОЭИИ конкретного типа.				

5.4.3.2 ПОЭИИ должен сформировать извещение о неисправности не более чем через (30⁺¹) с после снижения напряжения электропитания до значения, установленного в НД на ПОЭИИ конкретного типа. Значение напряжения электропитания, при котором ПОЭИИ должен формировать извещение о неисправности, не должно превышать нижнее значение рабочего диапазона напряжения электропитания данного ПОЭИИ.

5.4.3.3 ПОЭИИ должен сформировать извещение о неисправности не более чем через (15⁺¹) мин после повышения температуры окружающего воздуха до значения, установленного в НД на ПОЭИИ конкретного типа. Значение температуры окружающего воздуха, при котором ПОЭИИ должен формировать извещение о неисправности, не должно быть ниже верхнего значения рабочего диапазона температур данного ПОЭИИ.

5.4.4 Требования к самотестированию

5.4.4.1 ПОЭИИ должен осуществить самотестирование до истечения времени технической готовности после подачи электропитания, далее - не реже одного раза в сутки.

Примечание - Требование к технической готовности ПОЭИИ - по 5.4.10.

5.4.4.2 Продолжительность процесса самотестирования не должна превышать 30 с.

5.4.4.3 В процессе выполнения самотестирования ПОЭИИ класса 3 должен осуществить проверку электрических цепей, соединяющих каждый ЧЭ с устройством обработки информации.

ПОЭИИ класса 4 должен дополнительно осуществить проверку работоспособности ЧЭ.

По завершении процесса самотестирования с отрицательным результатом ПОЭИИ должен формировать извещение о неисправности.

5.4.5 Требования к удаленному контролю

5.4.5.1 Процесс удаленного контроля функционирования должен начинаться с момента поступления в ПОЭИИ специального управляющего сигнала, требования к которому должны быть установлены в НД на ПОЭИИ конкретного типа.

При выполнении процесса удаленного контроля функционирования ПОЭИИ должна осуществляться проверка рабочего состояния электрических цепей, соединяющих каждый ЧЭ с устройством обработки информации.

5.4.5.2 При успешном завершении процесса удаленного контроля функционирования ПОЭИИ должен формировать извещение о тревоге.

5.4.5.3 При завершении процесса удаленного контроля функционирования с отрицательным результатом ПОЭИИ должен сформировать извещение о неисправности.

5.4.5.4 Требования к управляющему сигналу следует устанавливать в НД на ПОЭИИ конкретного типа.

5.4.6 Требования к интерфейсу

5.4.6.1 ПОЭИИ должен формировать извещения следующими способами:

- размыканием электрических цепей информационных выходов;
- изменением потребляемого тока;

- посылкой кодовой комбинации по проводным или беспроводным каналам связи.

Использование электромагнитных реле и реле с магнитоуправляемыми контактами для размыкания электрических цепей информационных выходов допускается только в ПОЭИИ класса 1.

Допускается применять в ПОЭИИ одновременно два способа формирования извещений.

5.4.6.2 Напряжение, коммутируемое устройством для размыкания электрических цепей информационных выходов ПОЭИИ, должно быть не менее 30 В при значении постоянного тока не менее 30 мА.

5.4.6.3 Выходное сопротивление информационного выхода ПОЭИИ должно быть:

- не более 30 Ом - в замкнутом состоянии (дежурном режиме ПОЭИИ);
- не менее 200 кОм - в разомкнутом состоянии (режиме формирования извещения).

5.4.6.4 Длительность извещения, формируемого ПОЭИИ размыканием электрических цепей информационных выходов, должна быть не менее 2 с.

5.4.6.5 Число информационных выходов ПОЭИИ в зависимости от его класса приведено в таблице 7.

Таблица 7

Число информационных выходов ПОЭИИ
в зависимости от его класса

Класс ПОЭИИ	Число информационных выходов
1	1
2	2
3, 4	3

5.4.6.6 Допускается передача ПОЭИИ класса 1 всех формируемых извещений через один информационный выход.

В ПОЭИИ класса 2 должны быть предусмотрены отдельные информационные выходы для передачи извещений о тревоге и несанкционированном доступе. Допускается передача извещения о неисправности через информационный выход, предназначенный для передачи извещения о тревоге.

В ПОЭИИ классов 3 и 4 должна быть предусмотрена возможность передачи извещений о тревоге, несанкционированном доступе и неисправности через отдельные информационные выходы.

5.4.6.7 Требования к параметрам интерфейса ПОЭИИ, формирующих извещения способом посылки кодовой комбинации, и ПОЭИИ, электропитание которых осуществляется от ШС, устанавливаются в НД на ПОЭИИ конкретного типа в соответствии с [ГОСТ Р 52435](#).

5.4.6.8 Конструкцией ПОЭИИ должна быть предусмотрена световая индикация, позволяющая визуально отображать факт формирования извещателем извещений о тревоге, несанкционированном доступе (за исключением извещения о вскрытии корпуса ПОЭИИ) и

неисправности (за исключением извещения о неисправности при полном отсутствии напряжения электропитания). Индикация извещений о несанкционированном доступе должна включаться через 5 мин после формирования извещения. Остальные функции и параметры световой индикации устанавливаются в НД на ПОЭИИ конкретного типа.

Конструкцией ПОЭИИ должна быть предусмотрена возможность отключения световой индикации извещений о тревоге.

5.4.7 Требования к защите соединительных линий

5.4.7.1 При размещении ЧЭ ПОЭИИ в отдельном корпусе электрические линии, соединяющие его с устройством обработки информации, являются частью ПОЭИИ.

При любом нарушении электрических линий (обрыве, коротком замыкании), препятствующем прохождению сигналов, ПОЭИИ должен формировать извещение о тревоге, несанкционированном доступе и/или неисправности не позднее чем через 10 с от момента нарушения.

5.4.8 Требования к углу обзора зоны обнаружения пассивных оптико-электронных инфракрасных извещателей

Величину угла обзора ЗО ПОЭИИ в горизонтальной и/или вертикальной плоскостях устанавливают в НД на ПОЭИИ конкретного типа.

5.4.9 Требования к напряжению электропитания

5.4.9.1 Номинальное значение напряжения электропитания ПОЭИИ должно быть 12 В постоянного тока.

5.4.9.2 Параметры ПОЭИИ должны соответствовать требованиям настоящего стандарта при изменении напряжения электропитания в диапазоне от минус 25% до плюс 25% номинального значения.

Допускается устанавливать более широкий диапазон напряжения электропитания, который должен быть установлен в НД на ПОЭИИ конкретного типа.

5.4.9.3 Требования к напряжению электропитания при его осуществлении от встроенного автономного источника либо по ШС устанавливают в НД на ПОЭИИ конкретного типа.

5.4.10 Требования к времени технической готовности пассивных оптико-электронных инфракрасных извещателей к работе

5.4.10.1 Время технической готовности ПОЭИИ к работе после включения электропитания должно быть не более 60 с. Электрические цепи информационных выходов ПОЭИИ в течение этого времени должны быть либо постоянно замкнуты, либо постоянно разомкнуты.

5.4.10.2 Требования к формированию кодовой комбинации и значению тока потребления ПОЭИИ, электропитание которых осуществляется от ШС, в течение времени технической готовности должны быть установлены в НД на ПОЭИИ конкретного типа.

5.4.11 Время восстановления пассивных оптико-электронных инфракрасных извещателей в дежурный режим

После формирования извещения о тревоге и отсутствии воздействий по 5.4.1 - 5.4.3 ПОЭИИ должен вернуться в исходное состояние (дежурный режим) не позднее чем через 10 с (кроме ПОЭИИ, передающих извещения формированием кодовой комбинации по беспроводным линиям связи, значение времени восстановления в дежурный режим для которых должно быть

установлено в НД на ПОЭИИ конкретного типа, но не должно превышать 70 с).

5.4.12 Требование устойчивости к перемещению вторичной стандартной цели и дополнительной вторичной стандартной цели

5.4.12.1 ПОЭИИ должны быть устойчивы к перемещению в ЗО вторичной стандартной цели.

5.4.12.2 ПОЭИИ подклассов AI, AII, AIII должны быть устойчивы к перемещению дополнительной вторичной стандартной цели в соответствии с таблицей 8.

Таблица 8

Устойчивость ПОЭИИ к перемещению дополнительной вторичной стандартной цели в зависимости от его подкласса

Подкласс ПОЭИИ	Тип дополнительной вторичной стандартной цели
AI	I
AII	II
AIII	III

Высоту крепления ПОЭИИ устанавливают в НД на ПОЭИИ конкретного типа.

5.4.13 Температурная компенсация обнаружительной способности

ПОЭИИ классов 3, 4 должны быть снабжены встроенным устройством, обеспечивающим компенсацию обнаружительной способности при температуре окружающей среды в диапазоне от (29.3) °C до (33⁺³) °C.

5.4.14 Требования устойчивости к изменению фоновых температур

ПОЭИИ не должен формировать извещение о тревоге при изменении фоновой температуры от 25 °C до 40 °C, со скоростью 1 °C/мин.

5.4.15 Устойчивость к внешней засветке

ПОЭИИ не должен формировать извещение о тревоге, неисправности или несанкционированном доступе при воздействии на него освещенности, создаваемой автомобильной фарой через двойное стекло:

- до 6500 лк - для ПОЭИИ классов 1 и 2;
- до 8500 лк - для ПОЭИИ классов 3 и 4.

5.4.16 Устойчивость к воздействию потоков воздуха с температурой, отличающейся от температуры фона

ПОЭИИ не должен формировать извещение о тревоге при наличии в его ЗО потока воздуха, создаваемого тепловентилятором мощностью 2000 Вт.

5.4.17 Требования устойчивости к климатическим внешним воздействующим факторам

5.4.17.1 Сухое тепло

В зависимости от класса ПОЭИИ должен сохранять работоспособность при воздействии повышенной температуры окружающей среды:

- до 40 °С - для ПОЭИИ классов 1 и 2;
- до 50 °С - для ПОЭИИ классов 3 и 4.

Допускается устанавливать более высокое значение температуры, которое должно быть указано в НД на ПОЭИИ конкретного типа.

5.4.17.2 Холод

ПОЭИИ в зависимости от класса должен сохранять работоспособность при воздействии пониженной температуры окружающей среды в соответствии с таблицей 9.

Таблица 9

Значения пониженных температур окружающей среды
в зависимости от класса ПОЭИИ

Класс ПОЭИИ	Температура окружающей среды, °С
1	+1
2	-20
3, 4	-30

Допускается устанавливать более низкое значение температуры окружающей среды, которое должно быть указано в НД на ПОЭИИ конкретного типа.

5.4.17.3 Повышенная относительная влажность воздуха

ПОЭИИ должен соответствовать требованиям настоящего стандарта при относительной влажности воздуха 98% и температуре 25 °С.

Допускается устанавливать более высокие значения влажности и температуры, которые должны быть указаны в НД на ПОЭИИ конкретного типа.

5.4.18 Устойчивость к механическим внешним воздействующим факторам

5.4.18.1 ПОЭИИ должен соответствовать требованиям настоящего стандарта при воздействии механических ВВФ по ГОСТ 30631 с номинальными значениями не ниже чем:

- для группы механического исполнения М13 - для ПОЭИИ классов 1 и 2;
- для группы механического исполнения М40 - для ПОЭИИ классов 3 и 4.

5.4.18.2 ПОЭИИ, закрепленный в нормальном эксплуатационном положении, должен быть устойчив к воздействию механического удара энергией 2 Дж, воздействующего на оболочку.

5.4.19 Требования к электромагнитной совместимости

5.4.19.1 ПОЭИИ должен соответствовать требованиям настоящего стандарта при

воздействии электромагнитных помех в соответствии с [ГОСТ Р 50009](#):

- степени жесткости 2 - для ПОЭИИ классов 1 и 2;
- степени жесткости 3 - для ПОЭИИ классов 3 и 4.

Допускается устанавливать более высокую степень жесткости, которая должна быть указана в НД на ПОЭИИ конкретного типа.

5.4.19.2 Значения промышленных радиопомех, создаваемых ПОЭИИ при эксплуатации, должны соответствовать требованиям [ГОСТ Р 50009](#).

5.4.20 Транспортирование

ПОЭИИ в упаковке при транспортировании должен выдерживать:

- транспортную тряску с ускорением 30 м/с^2 при частоте ударов от 10 до 120 в минуту или 15000 ударов;
- температуру окружающей среды от минус 50 °С до плюс 50 °С;
- относительную влажность воздуха 100% при температуре 25 °С.

5.4.21 Требования безопасности

5.4.21.1 ПОЭИИ по способу защиты человека от поражения электрическим током по [ГОСТ МЭК 60335-1](#) должен относиться к классу защиты 0.

Допускается устанавливать более высокий класс защиты в НД на ПОЭИИ конкретного типа.

5.4.21.2 Значение электрической прочности изоляции должно быть установлено в НД на ПОЭИИ конкретного типа в соответствии с [ГОСТ Р 52931](#).

5.4.21.3 Значение электрического сопротивления изоляции цепей должно быть установлено в НД на ПОЭИИ конкретного типа в соответствии с [ГОСТ Р 52931](#).

5.4.21.4 ПОЭИИ должен соответствовать требованиям пожарной безопасности по [ГОСТ IEC 60065](#) и [1].

5.4.22 Требования надежности

В соответствии с [ГОСТ Р 52435](#) средняя наработка на отказ ПОЭИИ в дежурном режиме должна составлять не менее 60000 ч.

5.4.23 Требования к конструкции

Конструкцией ПОЭИИ должна быть обеспечена степень защиты, обеспечиваемая оболочкой, IP41 по [ГОСТ 14254](#).

Допускается устанавливать более высокую степень защиты, которая должна быть указана в НД на ПОЭИИ конкретного типа.

5.4.24 Требования к эксплуатационным документам

5.4.24.1 Эксплуатационные документы на ПОЭИИ должны соответствовать требованиям [ГОСТ 2.601](#) и [ГОСТ 2.610](#).

5.2.24.2 В эксплуатационных документах на ПОЭИИ должно быть указано следующее:

- диаграмма элементарных чувствительных зон;
- значение максимальной дальности действия;
- интервал высот установки ПОЭИИ (или его ЧЭ);
- класс условий эксплуатации по [ГОСТ Р 54455](#);
- информативность;
- класс ПОЭИИ;
- инструкция по подключению, монтажу, настройке, обслуживанию;
- срок службы и гарантия изготовителя;
- комплект поставки.

5.4.25 Требования к комплектности

В комплект ПОЭИИ должны входить:

- упаковка потребительская;
- эксплуатационный документ в соответствии с [ГОСТ 2.601](#).

Допускается включать в комплект ПОЭИИ другие документы, а также изделия, которые должны быть указаны в НД на ПОЭИИ конкретного типа.

5.4.26 Требования к маркировке

Маркировка ПОЭИИ должна быть выполнена в соответствии с [ГОСТ 31817.1.1](#) и включать в себя:

- наименование и/или товарный знак предприятия изготовителя;
- наименование и/или условное обозначение;
- серийный номер или номер партии и дату выпуска.

5.5 Требования к пассивным оптико-электронным инфракрасным извещателям, предназначенным для эксплуатации на открытых площадках

5.5.1 ПОЭИИ должны обнаруживать проникновение (перемещение в ЗО) и формировать извещение о тревоге в соответствии с таблицей 10.

Таблица 10

Требования к обнаружению проникновения
в зависимости от класса ПОЭИИ

Вид перемещения	Класс ПОЭИИ		
	1	2	3
1 Перемещение стандартной цели типа I со скоростью от 0,1 до 5,0 м/с перпендикулярно осям ЭЧЗ и длиной траектории 3 м	+	+	+
2 Перемещение стандартной цели типа I со скоростью от 0,1 до 5 м/с по траекториям длиной 3 м, расположенным под углом 45° к осям ЭЧЗ.	-	+	+
3 Перемещение стандартной цели типа II перпендикулярно осям ЭЧЗ со скоростью 1,0 м/с и длиной траектории 3 м	-	+	+
4 Перемещение стандартной цели типа III со скоростью 0,5 м/с на расстоянии 0,5 м от проекции ПОЭИИ на пол	-	+	+
5 Перемещение стандартной цели типа I со скоростью равной 1 м/с на расстоянии от проекции ПОЭИИ на пол равном 50% максимальной дальности действия в циклическом режиме: перемещение на расстояние 1 м/пауза длительностью 5 с	-	-	+
"+" - наличие функции в ПОЭИИ обязательно; "-" - наличие функции устанавливают в НД на ПОЭИИ конкретного типа.			

5.5.2 Обнаружение несанкционированного доступа

5.5.2.1 ПОЭИИ должен обнаруживать попытки несанкционированного доступа (манипулирования) в соответствии с таблицей 11.

Требования к обнаружению несанкционированного
доступа в зависимости от класса ПОЭИИ

Вид несанкционированного доступа	Класс ПОЭИИ		
	1	2	3
1 Вскрытие корпуса ПОЭИИ	+	+	+
2 Отрыв ПОЭИИ от монтажной поверхности	-	+	+
3 Переориентация ПОЭИИ, установленного на кронштейне	-	+	+
4 Маскирование	-	+	+
"+" - наличие функции в ПОЭИИ обязательно; "-" - наличие функции устанавливают в НД на ПОЭИИ конкретного типа.			

5.5.2.2 ПОЭИИ должен формировать извещение о несанкционированном доступе при вскрытии корпуса на величину, обеспечивающую доступ к органам управления и элементам фиксации.

5.5.2.3 ПОЭИИ должен формировать извещение о несанкционированном доступе к нему при попытках отрыва от поверхности, на которой ПОЭИИ смонтирован с образованием зазора более 5 мм.

5.5.2.4 ПОЭИИ, установленный на кронштейне, если это установлено в НД на ПОЭИИ конкретного типа, должен формировать извещение о несанкционированном доступе при попытке изменения его положения в пространстве на угол более $(5^{+1})^\circ$.

5.5.2.5 ПОЭИИ должен формировать извещение о несанкционированном доступе при маскировании (экранировании) его предметом, непрозрачным в ИК диапазоне, или материалом, приведенным в [таблице 5](#).

5.5.3 Обнаружение неисправности

5.5.3.1 ПОЭИИ должен формировать извещение о неисправности в соответствии с таблицей 12.

Таблица 12

Требования к формированию извещения о неисправности,
в зависимости от класса ПОЭИИ

Условия формирования извещения	Класс ПОЭИИ		
	1	2	3
1 Полное отсутствие напряжения электропитания	+	+	+
2 Снижение напряжения электропитания ниже установленного значения	+	+	+
3 Превышение температурой окружающего воздуха установленного значения	+	+	+
4 Отрицательный результат выполнения процедуры самотестирования	-	+	+
5 Отрицательный результат выполнения процедуры удаленного контроля функционирования	-	-	+
"+" - наличие функции в ПОЭИИ обязательно; "-" - наличие функции устанавливают в НД на ПОЭИИ конкретного типа.			

5.5.3.2 ПОЭИИ должен сформировать извещение о неисправности не более чем через (30⁺⁵) с после снижения напряжения электропитания до значения, установленного в НД на ПОЭИИ конкретного типа. Значение напряжения электропитания, при котором ПОЭИИ должен формировать извещение о неисправности, не должно превышать нижнее значение рабочего диапазона напряжения электропитания ПОЭИИ.

5.5.3.3 ПОЭИИ должен сформировать извещение о неисправности не более чем через (15⁺¹) мин после повышения температуры окружающей среды до значения, установленного в НД на ПОЭИИ конкретного типа. Значение температуры окружающей среды, при котором ПОЭИИ должен формировать извещение о неисправности, не должно быть ниже верхнего значения рабочего диапазона температур ПОЭИИ.

5.5.4 Требования к самотестированию

Требования к самотестированию - по 5.4.4.

5.5.5 Требования к удаленному контролю

Требования к удаленному контролю - по 5.4.5.

5.5.6 Требования к интерфейсу

5.5.6.1 ПОЭИИ должен формировать извещения следующими способами:

- размыканием электрических цепей информационных выходов;
- посылкой кодовой комбинации по проводным или беспроводным каналам связи.

Использование электромагнитных реле и реле с магнитоуправляемыми контактами для размыкания электрических цепей информационных выходов не допускается.

Допускается применять в ПОЭИИ одновременно два способа формирования извещений.

5.5.6.2 Напряжение, коммутируемое устройством для размыкания электрических цепей информационных выходов ПОЭИИ, должно быть не менее 30 В при значении постоянного тока не менее 30 мА.

5.5.6.3 Выходное сопротивление информационного выхода ПОЭИИ должно быть:

- не более 30 Ом - в замкнутом состоянии (дежурном режиме ПОЭИИ);
- не менее 200 кОм - в разомкнутом состоянии (режиме формирования извещения).

5.5.6.4 Длительность извещения, формируемого ПОЭИИ размыканием электрических цепей информационных выходов, должна быть не менее 2 с.

5.5.6.5 Число информационных выходов ПОЭИИ в зависимости от его класса должно соответствовать требованиям таблицы 13.

Таблица 13

Число информационных выходов в зависимости от класса ПОЭИИ

Класс ПОЭИИ	Число информационных выходов
-------------	------------------------------

1	1
2	3
3	3

5.5.6.6 В ПОЭИИ класса 1 должны быть предусмотрены отдельные информационные выходы для передачи извещений о тревоге и несанкционированном доступе. Допускается передача извещения о неисправности через информационный выход, предназначенный для передачи извещения о тревоге.

В ПОЭИИ классов 2 и 3 должна быть предусмотрена возможность передачи извещений о тревоге, несанкционированном доступе и неисправности через отдельные информационные выходы.

5.5.6.7 Требования к параметрам интерфейса ПОЭИИ, формирующих извещения способом отправки кодовой комбинации, устанавливаются в НД на ПОЭИИ конкретного типа в соответствии с [ГОСТ Р 52435](#).

5.5.6.8 Конструкцией ПОЭИИ должна быть предусмотрена световая индикация, позволяющая визуально отображать факт формирования извещателем извещений о тревоге, несанкционированном доступе (за исключением извещения о вскрытии корпуса ПОЭИИ) и неисправности (за исключением извещения о неисправности при полном отсутствии напряжения электропитания). Индикация извещений о несанкционированном доступе должна включаться через 5 мин после формирования извещения. Должна быть предусмотрена возможность отключения световой индикации извещений о тревоге. Остальные функции и параметры световой индикации устанавливаются в НД на ПОЭИИ конкретного типа.

5.5.7 Требования к защите соединительных линий

Требования к защите соединительных линий - по [5.4.7](#).

5.5.8 Требования к углу обзора зоны обнаружения пассивных оптико-электронных инфракрасных извещателей

Требования к углу обзора ЗО ПОЭИИ - по [5.4.8](#).

5.5.9 Требования к напряжению электропитания

5.5.9.1 При электропитании ПОЭИИ от внешнего источника постоянного тока номинальное значение напряжения электропитания должно быть 12 В или 24 В.

Допускается осуществлять электропитание ПОЭИИ от сети переменного тока напряжением 220 В.

5.5.9.2 Параметры ПОЭИИ должны соответствовать требованиям настоящего стандарта при изменении напряжения электропитания в диапазоне от минус 25% до плюс 25% номинального значения.

5.5.9.3 Требования к напряжению электропитания от встроенного автономного источника устанавливаются в НД на ПОЭИИ конкретного типа.

5.5.10 Требования к времени технической готовности пассивных оптико-электронных инфракрасных извещателей

Требования к времени технической готовности к работе ПОЭИИ - по [5.4.10](#).

5.5.11 Время восстановления пассивных оптико-электронных инфракрасных извещателей в дежурный режим

После формирования извещения о тревоге и отсутствии воздействий по 5.5.1 - 5.5.3 ПОЭИИ должен вернуться в исходное состояние (дежурный режим) не позднее чем через 10 с (кроме ПОЭИИ, передающих извещения формированием кодовой комбинации по беспроводным линиям связи, значение времени восстановления в дежурный режим для которых должно быть установлено в НД на ПОЭИИ конкретного типа и не должно превышать 70 с).

5.5.12 Требование устойчивости к перемещению вторичной стандартной цели и дополнительной вторичной стандартной цели

5.5.12.1 ПОЭИИ должны быть устойчивы к перемещению в 30 вторичной стандартной цели.

5.5.12.2 ПОЭИИ классов 2, 3 должны быть устойчивы к перемещению дополнительной вторичной стандартной цели в соответствии с таблицей 14.

Таблица 14

Устойчивость ПОЭИИ к перемещению дополнительной вторичной стандартной цели в зависимости от класса

Класс ПОЭИИ	Тип дополнительной вторичной стандартной цели
2	II
3	III

Высоту крепления ПОЭИИ устанавливают в НД на ПОЭИИ конкретного типа.

5.5.13 Требования устойчивости к изменению фоновых температур

ПОЭИИ не должен формировать извещение о тревоге при изменении фоновой температуры от 25 °С до 40 °С, со скоростью 5 °С/мин.

5.5.14 Устойчивость к внешней засветке

ПОЭИИ не должен формировать извещение о тревоге, неисправности или несанкционированном доступе при наличии на его входном окне освещенности, создаваемой автомобильной фарой:

- до 20000 лк - для постоянной освещенности;
- до 8500 лк - для переменной освещенности.

5.5.15 Устойчивость к воздействию потоков воздуха с температурой, отличающейся от температуры фона

Требования устойчивости ПОЭИИ к воздействию потоков воздуха с температурой, отличающейся от температуры фона, - по 5.4.16.

5.5.16 Определение расположения элементарной чувствительной зоны

Если величина максимальной дальности действия ПОЭИИ классов 2 и 3 превышает 20 м, в ПОЭИИ должна быть предусмотрена индикация пересечения человеком (стандартной целью) любой из ЭЧЗ ПОЭИИ.

Параметры индикации устанавливаются в НД на ПОЭИИ конкретного типа.

5.5.17 Требования устойчивости к внешним воздействующим факторам

5.5.17.1 Сухое тепло

ПОЭИИ должен сохранять работоспособность при воздействии повышенной температуры окружающей среды 45 °С.

Допускается устанавливать более высокое значение температуры, которое должно быть указано в НД на ПОЭИИ конкретного типа.

5.5.17.2 Холод

ПОЭИИ должен сохранять работоспособность при воздействии пониженной температуры окружающей среды минус 40 °С.

Допускается устанавливать более низкое значение температуры, которое должно быть указано в НД на ПОЭИИ конкретного типа.

5.5.17.3 Повышенная относительная влажность воздуха

ПОЭИИ должен соответствовать требованиям настоящего стандарта при относительной влажности воздуха 100% и температуре 25 °С с конденсацией влаги.

5.5.17.4 Устойчивость к воздействию агрессивных сред

По устойчивости к воздействию агрессивных сред ПОЭИИ должны относиться к группе условий эксплуатации, транспортирования и хранения изделий в части воздействия агрессивных сред (диоксида серы SO₂) Х02.3 по [ГОСТ Р 51801](#), а ПОЭИИ климатических исполнений М, ТМ, ОМ, В по [ГОСТ 15150](#) - к группе Х04.3 по [ГОСТ Р 51801](#).

5.5.17.5 Устойчивость к воздействию соляного тумана

По устойчивости к воздействию соляного тумана ПОЭИИ климатических исполнений М, ТМ, ОМ, В по [ГОСТ 15150](#) должны соответствовать требованиям настоящего стандарта при воздействии соляного тумана по ГОСТ 28207.

5.5.17.6 Устойчивость к воздействию солнечного излучения

ПОЭИИ должны соответствовать требованиям настоящего стандарта при воздействии на них солнечного излучения в соответствии с ГОСТ 28202.

5.5.18 Устойчивость к механическим внешним воздействующим факторам

5.5.18.1 ПОЭИИ должны соответствовать требованиям настоящего стандарта при воздействии механических ВВФ по ГОСТ 30631 с номинальными значениями не ниже чем для группы механического исполнения М42.

5.5.18.2 ПОЭИИ, закрепленный в нормальном эксплуатационном положении, должен быть устойчив к воздействию на оболочку механического удара энергией 2 Дж.

5.5.19 Требования электромагнитной совместимости

5.5.19.1 ПОЭИИ должен соответствовать требованиям настоящего стандарта при воздействии электромагнитных помех степени жесткости 3 в соответствии с [ГОСТ Р 50009](#).

5.5.19.2 Значения ИРП, создаваемых ПОЭИИ при эксплуатации, должны соответствовать

требованиям [ГОСТ Р 50009](#).

5.5.20 Транспортирование

Требования к транспортированию ПОЭИИ - по [5.4.20](#).

5.5.21 Требования безопасности

5.5.21.1 ПОЭИИ по способу защиты человека от поражения электрическим током по [ГОСТ МЭК 60335-1](#) должен относиться к классам защиты:

- 0 - для ПОЭИИ, электропитание которых осуществляется от внешнего источника постоянного тока 12 В или 24 В;

- I - для ПОЭИИ, электропитание которых осуществляется от сети переменного тока напряжением 220 В.

Допускается устанавливать более высокий класс защиты в НД на ПОЭИИ конкретного типа.

5.5.21.2 Значение электрической прочности изоляции должно быть установлено в НД на ПОЭИИ конкретного типа в соответствии с [ГОСТ Р 52931](#).

5.5.21.3 Значение электрического сопротивления изоляции цепей должно быть установлено в НД на ПОЭИИ конкретного типа в соответствии с [ГОСТ Р 52931](#).

5.5.21.4 ПОЭИИ должен соответствовать требованиям пожарной безопасности по [ГОСТ IEC 60065](#) и [1].

5.5.22 Требования надежности

Требования к надежности ПОЭИИ - по [5.4.22](#).

5.5.23 Требования к конструкции

Конструкцией ПОЭИИ должна быть обеспечена степень защиты оболочкой IP54 по [ГОСТ 14254](#).

Допускается устанавливать более высокую степень защиты в НД на ПОЭИИ конкретного типа.

5.5.24 Требования к эксплуатационным документам

Требования к эксплуатационным документам на ПОЭИИ - по [5.4.24](#).

5.5.25 Требования к комплектности

Требования к комплектности ПОЭИИ - по [5.4.25](#).

5.5.26 Требования к маркировке

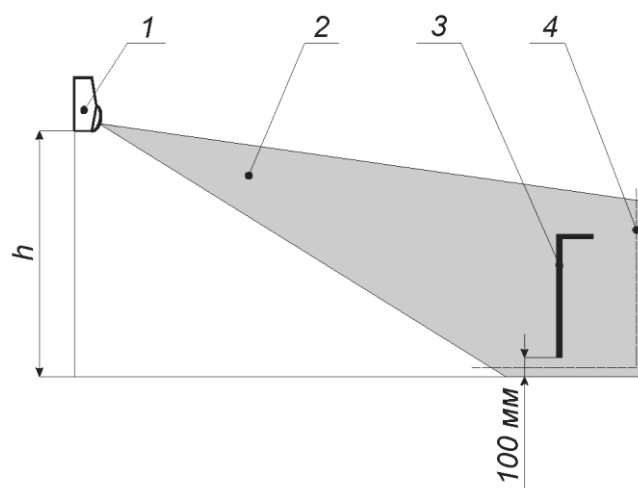
Требования к маркировке ПОЭИИ - по [5.4.26](#).

6. Методы испытаний

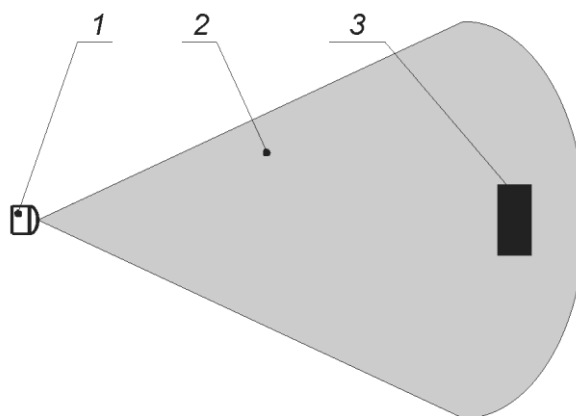
6.1 Общие положения

6.1.1 При проведении функциональных испытаний ПОЭИИ устанавливают в соответствии с эксплуатационной документацией на него на высоте h (см. рисунок 2), указанной в НД на ПОЭИИ

конкретного типа.



Вид сбоку



Вид сверху

1 - ПОЭИИ; 2 - ЗО; 3 - стандартная цель; 4 - фон

Рисунок 2 - Схема взаимного расположения вторичной стандартной и дополнительной вторичной стандартной целей и ПОЭИИ

При интервале высоты установки ПОЭИИ, установленном в НД на ПОЭИИ конкретного типа, испытания следует проводить на верхнем и нижнем предельных значениях высоты.

6.1.2 При наличии в ПОЭИИ технических средств, обеспечивающих подсчет импульсов при регулировке чувствительности, испытания следует проводить при максимальном и минимальном значениях этого параметра (при крайних положениях органов регулировки).

Примечание - Максимальной чувствительности ПОЭИИ соответствует минимальное число импульсов, необходимое для формирования извещения о тревоге. Под импульсами понимают сигналы, формируемые электрической схемой ПОЭИИ при движении человека в ЗО.

6.1.3 Вторичную стандартную и дополнительную вторичную стандартную цели монтируют при расстоянии нижнего края от пола не более 100 мм. Распределение температуры по поверхности цели (не менее 90% площади) должно быть однородным и не должно отличаться более чем на 0,2 °С.

6.1.4 Фон в зоне обнаружения ПОЭИИ должен иметь ту же эмиссионную способность (коэффициент ИК излучения), что и стандартная цель, а его температура должна составлять от 20 °С до 25 °С. При испытаниях она должна оставаться постоянной. Распределение температуры должно быть равномерным по поверхности и отличаться не более чем на 0,5 °С.

6.1.5 Средняя температура стандартной цели должна быть на (4,00 +/- 0,25) °С выше средней температуры фона. Средняя температура вторичной стандартной цели и дополнительной вторичной стандартной цели должна быть на (8,00 +/- 0,25) °С выше средней температуры фона.

6.1.6 Для проверки наличия ЭЧЗ следует использовать стандартную цель типа II, перемещающуюся со скоростью (1,0 +/- 0,1) м/с и имеющую среднюю температуру на (4,00 +/- 0,25) °С выше средней температуры фона.

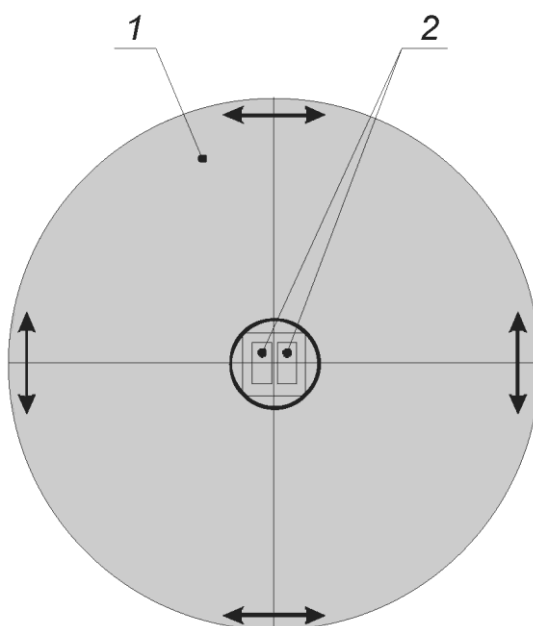
Схема взаимного расположения стандартной и дополнительной вторичной стандартных целей и ПОЭИИ приведена на [рисунке 2](#).

6.2 Обнаружение проникновения

6.2.1 При проведении испытаний на обнаружение проникновения ПОЭИИ, предназначенных для эксплуатации в помещениях (см. [5.4.1, таблица 3, позиция 1](#)), и ПОЭИИ, предназначенных для эксплуатации на открытых площадках (см. [5.5.1, таблица 10, позиция 1](#)), используют стандартную цель типа I (см. [рисунок А.1, приложение А](#)), которая должна быть расположена на расстоянии от ПОЭИИ, максимально приближенном к его максимальной дальности действия таким образом, чтобы длина траектории перемещения цели в ЗО составляла (3 - 0,3) м. Испытания должны быть проведены в каждой из трех областей ЗО ПОЭИИ, расположенных на ее центральной оси и вблизи обеих боковых границ ЗО.

Стандартная цель должна перемещаться перпендикулярно условной прямой, проведенной из точки проекции ПОЭИИ на пол, а средняя точка траектории перемещения стандартной цели должна быть расположена на этой прямой.

Если ПОЭИИ имеет ЗО конусообразной формы с вершиной в точке его установки и основанием, расположенным на полу, испытания следует проводить в четырех диаметрально расположенных областях на границе ЗО. Перемещение стандартной цели в этих областях и их расположение относительно ЧЭ ПОЭИИ приведено на [рисунке 3](#).



1 - проекция ЗО на пол; 2 - площадки ЧЭ

Рисунок 3 - Схема расположения зон испытаний

Если ЗО ПОЭИИ на максимальной дальности действия включает в себя не более четырех ЭЧЗ, а ее ширина составляет не более 3 м, испытания следует проводить таким образом, чтобы стандартная цель перемещалась перпендикулярно центральной оси ЗО на расстоянии от ПОЭИИ, равном его максимальной дальности действия.

Испытания предпочтительно проводить при неподвижном ПОЭИИ и движущейся стандартной цели. Допускается при неподвижной цели вращать ПОЭИИ относительно вертикальной оси на угол, соответствующий перемещению цели относительно ПОЭИИ на расстояние ($3_{-0,3}$) м.

В обоих случаях радиальное расстояние между ПОЭИИ и стандартной целью в любой точке траектории ее перемещения в ЗО не должно отличаться более чем на +/- 5%.

Примечание - Для всех функциональных испытаний, при проведении которых допускается вращение ПОЭИИ, все окружающие предметы, которые будут попадать в ЗО ПОЭИИ при его вращении, должны соответствовать требованиям к фону, изложенным в 6.1.4.

Скорость перемещения стандартной цели (линейная скорость при вращении ПОЭИИ) должна быть равной:

- 0,3 м/с - для ПОЭИИ, предназначенных для эксплуатации в помещениях;
- 0,1 м/с - для ПОЭИИ, предназначенных для эксплуатации на открытых площадках.

Испытание следует повторить с перемещением стандартной цели (или вращением ПОЭИИ) в обратном направлении.

ПОЭИИ должен формировать извещение о тревоге при перемещении стандартной цели на расстояние не более 3 м или повороте ПОЭИИ на угол, эквивалентный перемещению стандартной цели на расстояние до 3 м.

6.2.2 Испытание по 6.2.1 необходимо повторить при скорости перемещения стандартной цели равной:

- 3,0 м/с - для ПОЭИИ, предназначенных для эксплуатации в помещениях;
- 5,0 м/с - для ПОЭИИ, предназначенных для эксплуатации на открытых площадках.

6.2.3 Испытания по 6.2.1 и 6.2.2 необходимо повторить при размещении стандартной цели на расстоянии, соответствующем минимальной дальности действия ПОЭИИ.

6.2.4 При проведении испытаний на обнаружение проникновения ПОЭИИ, предназначенных для эксплуатации в помещениях (см. 5.4.1, таблица 3, позиция 2), и ПОЭИИ, предназначенных для эксплуатации на открытых площадках (см. 5.5.1, таблица 10, позиция 2), используют стандартную цель типа I (рисунок А.2, приложение А), при этом необходимо обеспечить перемещение стандартной цели при неподвижном ПОЭИИ по двум взаимно перпендикулярным траекториям, расположенным под углом 45° к условной прямой, проведенной из точки проекции ПОЭИИ на пол.

Для каждой из траекторий необходимо последовательно провести два испытания со скоростями перемещения стандартной цели равными:

- 0,3 м/с и 3 м/с - для ПОЭИИ, предназначенных для эксплуатации в помещениях;
- 0,1 м/с и 5,0 м/с - ПОЭИИ, предназначенных для эксплуатации на открытых площадках.

Для каждого испытания перемещение стандартной цели следует провести в двух направлениях.

Для обеспечения перемещения стандартной цели по двум взаимно перпендикулярным траекториям допускается после проведения испытания для одной из них изменять положение ПОЭИИ относительно цели.

Испытания должны быть проведены в каждой из трех точек ЗО ПОЭИИ, расположенных на ее центральной оси и вблизи обеих боковых границ ЗО.

Если ПОЭИИ имеет ЗО конусообразной формы с вершиной в точке его установки и основанием, расположенным на полу, испытания следует проводить в четырех диаметрально расположенных областях, расположенных на границе ЗО. Расположение этих областей относительно ЧЭ ПОЭИИ аналогично приведенному на [рисунке 3](#).

Если ЗО ПОЭИИ на максимальной дальности действия включает в себя не более четырех ЭЧЗ, а ее ширина составляет не более 3 м, испытания следует проводить таким образом, чтобы стандартная цель перемещалась по двум взаимно перпендикулярным траекториям, расположенным под углом 45° к центральной оси ЗО.

При перемещении стандартной цели в ЗО на расстояние ($3_{-0,3}$) м должно формироваться извещение о тревоге.

6.2.5 Испытания на обнаружение проникновения ПОЭИИ, предназначенных для эксплуатации в помещениях (см. [5.4.1, таблица 3, позиция 3](#)), и ПОЭИИ, предназначенных для эксплуатации на открытых площадках (см. [5.5.1, таблица 10, позиция 3](#)), следует проводить по методике [6.2.1](#) с использованием стандартной цели типа II, перемещающейся со скоростью (1,0 +/- 0,1) м/с.

6.2.6 При проведении испытаний на обнаружение проникновения ПОЭИИ, предназначенных для эксплуатации в помещениях (см. [5.4.1, таблица 3, позиция 4](#)), и ПОЭИИ, предназначенных для эксплуатации на открытых площадках (см. [5.5.1, таблица 10, позиция 4](#)), используют стандартную цель типа III ([рисунок А.3](#), приложение А).

6.2.7 Перемещение стандартной цели в ЗО ПОЭИИ следует осуществлять перпендикулярно центральной оси ЗО на расстоянии от проекции ПОЭИИ на пол, равном 0,5 м, со скоростью 0,5 м/с. Испытание следует повторить с перемещением цели в обратном направлении.

В ходе испытаний ПОЭИИ должен сформировать извещение о тревоге при перемещении стандартной цели в обоих направлениях.

6.2.8 При проведении испытаний на обнаружение проникновения ПОЭИИ, предназначенных для эксплуатации в помещениях (см. [5.4.1, таблица 3, позиция 5](#)), и ПОЭИИ, предназначенных для эксплуатации на открытых площадках (см. [5.5.1, таблица 10, позиция 5](#)), используют стандартную цель типа I.

6.2.9 Перемещение стандартной цели в ЗО ПОЭИИ следует осуществлять перпендикулярно центральной оси ЗО на расстоянии от проекции ПОЭИИ на пол, равном 50% максимальной дальности действия ПОЭИИ. Перемещение следует осуществлять в циклическом режиме: перемещение на расстояние 1 м со скоростью 1 м/с, затем пауза длительностью 5 с. Испытание следует повторить, перемещая цель в обратном направлении.

В ходе испытаний ПОЭИИ должен сформировать извещение о тревоге при перемещении стандартной цели в ЗО.

6.3 Обнаружение несанкционированного доступа

6.3.1 Испытания на обнаружение несанкционированного доступа ПОЭИИ, предназначенных для эксплуатации в помещениях (см. 5.4.2, таблица 4, позиция 1), и ПОЭИИ, предназначенных для эксплуатации на открытых площадках (см. 5.5.2, таблица 11, позиция 1), следует проводить путем вскрытия корпуса ПОЭИИ с помощью обычно используемых для этих целей ручных инструментов (ножа, отвертки и др.) таким образом, чтобы получить доступ к органам управления и юстировки ПОЭИИ.

ПОЭИИ должен сформировать извещение о несанкционированном доступе до момента получения такого доступа.

Вскрытие корпуса и попытки изменить положения органов управления и юстировки необходимо проводить, стараясь не повредить ПОЭИИ и не вызвать срабатывания средств обнаружения несанкционированного вскрытия.

6.3.2 Испытания на обнаружение несанкционированного доступа ПОЭИИ, предназначенных для эксплуатации в помещениях (см. 5.4.2, таблица 4, позиция 2), и ПОЭИИ, предназначенных для эксплуатации на открытых площадках (см. 5.5.2, таблица 11, позиция 2), следует проводить, предварительно закрепив ПОЭИИ на неподвижной монтажной поверхности в соответствии с требованиями, установленными в НД на ПОЭИИ конкретного типа.

Используя различные ручные инструменты, необходимо попытаться оторвать ПОЭИИ от монтажной поверхности, при этом ПОЭИИ должен формировать извещение о несанкционированном доступе при полном или частичном отрыве его от монтажной поверхности.

Изменение положения любой точки корпуса ПОЭИИ относительно монтажной поверхности не должно превышать 5 мм.

6.3.3 Испытания на обнаружение несанкционированного доступа ПОЭИИ, предназначенных для эксплуатации в помещениях (см. 5.4.2, таблица 4, позиция 3), и ПОЭИИ, предназначенных для эксплуатации на открытых площадках (см. 5.5.2, таблица 11, позиция 3), следует проводить, предварительно закрепив ПОЭИИ с помощью кронштейна на неподвижной монтажной поверхности в соответствии с НД на ПОЭИИ конкретного типа.

Следует провести несколько попыток переориентации ПОЭИИ в пространстве путем его наклона и поворота в разных направлениях.

ПОЭИИ должен формировать извещение о несанкционированном доступе при наклоне и/или повороте его корпуса на угол не более 5° от первоначального положения.

6.3.4 Испытания на проверку маскирования ПОЭИИ, предназначенных для эксплуатации в помещениях (см. 5.4.2, таблица 4, позиция 4), и ПОЭИИ, предназначенных для эксплуатации на открытых площадках (см. 5.5.2, таблица 11, позиция 4), следует проводить с использованием для маскирования материалов, указанных в таблице 5:

- для материалов 1, 2, 3 испытания следует проводить поочередно, устанавливая экран, изготовленный из одного из указанных материалов, на расстоянии 0,1 м до ПОЭИИ, находящегося в дежурном режиме. Размеры экрана должны быть достаточными для того, чтобы он полностью перекрывал ЗО ПОЭИИ. Через 1 мин контролируют состояние ПОЭИИ. ПОЭИИ должен формировать извещение о несанкционированном доступе. Испытание проводят с использованием каждого из указанных материалов. Допускается устанавливать большее расстояние от ПОЭИИ до экрана;

- для материалов 4, 5, 6 испытания следует проводить поочередно для каждого из указанных материалов, нанося их на входное окно ПОЭИИ, находящегося в дежурном режиме. Для ПОЭИИ класса 3 материал должен покрывать 100% площади входного окна ПОЭИИ. Для ПОЭИИ класса 4 материал должен покрывать не более 50% площади входного окна ПОЭИИ. Расположение и конфигурация маскируемого участка входного окна должны быть указаны в НД на ПОЭИИ конкретного типа. Через 1 мин после нанесения одного слоя материала контролируют состояние ПОЭИИ. Если ПОЭИИ не сформировал извещение о несанкционированном доступе, то на входное окно следует нанести еще один слой. Если после нанесения трех слоев материала ПОЭИИ не формирует извещение о маскировании, необходимо провести испытания по 6.2.1 и 6.2.2, в ходе которых ПОЭИИ должен формировать извещение о тревоге;

- далее следует повторить указанные выше действия по маскированию при отключенном электропитании ПОЭИИ. Затем следует включить электропитание ПОЭИИ. Через (180^{+10}) с после включения ПОЭИИ должен формировать извещение о несанкционированном доступе или формировать извещение о тревоге при проведении испытания по 6.2.1 и 6.2.2 (для материалов 4, 5, 6).

6.4 Обнаружение неисправности

6.4.1 Перед проведением испытания на полное отсутствие электропитания (см. 5.4.3, таблица 6, позиция 1 и 5.5.3, таблица 12, позиция 1) ПОЭИИ должен находиться в дежурном режиме.

При отключении электропитания ПОЭИИ должен формировать извещение о неисправности либо размыканием электрических цепей всех имеющихся информационных выходов, либо прекращением посылки кодовых комбинаций.

6.4.2 При испытании на снижение напряжения электропитания (см. 5.4.3, таблица 6, позиция 2 и 5.5.3, таблица 12, позиция 2) электропитание ПОЭИИ следует осуществлять от регулируемого источника, установив напряжение, равное нижнему значению диапазона напряжений. ПОЭИИ при этом должен находиться в дежурном режиме и не формировать извещение о неисправности.

Снижают напряжение электропитания до значения, указанного в НД на ПОЭИИ конкретного типа. Не более чем через (30^{+5}) с после снижения напряжения ПОЭИИ должен формировать извещение о неисправности.

6.4.3 При проведении испытания ПОЭИИ на превышение допустимого значения температуры окружающей среды (см. 5.4.3, таблица 6, позиция 3 и 5.5.3, таблица 12, позиция 3) необходимо:

- поместить ПОЭИИ в климатическую камеру, при этом ПОЭИИ должен быть включен и находиться в дежурном режиме;

- повысить температуру в камере до значения, равного верхнему значению диапазона температур ПОЭИИ. Выдержать ПОЭИИ при указанной температуре в течение 2 ч. ПОЭИИ при этом не должен формировать извещения о тревоге и/или неисправности;

- повысить температуру в камере до значения, указанного в НД на ПОЭИИ конкретного типа, со скоростью $0,5$ °C/мин. По истечении не более (15^{+1}) мин после достижения значения температуры, указанного в НД на ПОЭИИ конкретного типа, ПОЭИИ должен формировать извещение о неисправности.

6.4.4 Метод проверки формирования извещений о неисправности при отрицательном результате выполнения процедуры самотестирования [(см. 5.4.3, таблица 6, позиция 4 и 5.4.4) и (5.5.3, таблица 12, позиция 4 и 5.5.4)] должен быть установлен в НД на ПОЭИИ конкретного типа.

6.4.5 4 Метод проверки формирования извещений о неисправности при отрицательном результате выполнения процедуры удаленного контроля функционирования [(см. 5.4.3, таблица 6, позиция 5 и 5.4.5) и (5.5.3, таблица 12, позиция 5 и 5.5.5)] должен быть установлен в НД на ПОЭИИ конкретного типа.

6.5 Проверка интерфейса

При проверке интерфейса (см. 5.4.6 и 5.5.6) испытания проводят по 6.2 - 6.4, при этом необходимо контролировать соответствие числа имеющихся в ПОЭИИ информационных выходов в зависимости от класса ПОЭИИ и возможность передачи по ним формируемых извещений.

При проведении испытания по 6.2.2 следует измерить длительность извещения о тревоге, которая должна быть не менее 2 с.

Электрические параметры информационных выходов, установленные в НД на ПОЭИИ конкретного типа, должны соответствовать требованиям настоящего стандарта.

Ток, потребляемый ПОЭИИ в дежурном режиме и режиме формирования извещения о тревоге, должен соответствовать значению, указанному в НД на ПОЭИИ конкретного типа.

Метод контроля параметров кодовой комбинации должен быть установлен в НД на ПОЭИИ конкретного типа.

Защиту соединительных линий проверяют в соответствии с методом, установленным в НД на ПОЭИИ конкретного типа.

6.6 Проверка защиты соединительных линий

Проверку защиты соединительных линий (см. 5.4.7 и 5.5.7) осуществляют в соответствии с методом, установленным в НД на ПОЭИИ конкретного типа.

6.7 Проверка угла обзора зоны обнаружения пассивных оптико-электронных инфракрасных извещателей

Проверку угла обзора зоны обнаружения ПОЭИИ (см. 5.4.8 и 5.5.8) осуществляют в соответствии с методом, установленным в НД на ПОЭИИ конкретного типа.

6.8 Проверка напряжения электропитания

При проверке требований к напряжению электропитания (см. 5.4.9 и 5.5.9) следует установить напряжение электропитания ПОЭИИ на $(25^{+2})\%$ ниже его номинального значения. При этом ПОЭИИ должен находиться в дежурном режиме. Затем следует провести испытания по 6.2.1 и 6.2.2.

Аналогичную процедуру необходимо провести, установив напряжение электропитания ПОЭИИ на $(25_{-2})\%$ выше его номинального значения.

Методы испытаний ПОЭИИ, электропитание которых осуществляется по ШС или от встроенных автономных источников электропитания, устанавливают в НД на ПОЭИИ конкретного типа.

При проведении испытаний по 6.2.1 и 6.2.2 ПОЭИИ должен формировать извещение о тревоге.

6.9 Определение времени технической готовности пассивных оптико-электронных

инфракрасных извещателей к работе

Определение времени технической готовности ПОЭИИ к работе (см. 5.4.10 и 5.5.10) проводят в следующем порядке. Включают электропитание ПОЭИИ и контролируют в течение (60 - 5) с состояние информационных выходов, которые должны находиться в или в замкнутом, или в разомкнутом состоянии. Изменение их состояния допускается или в момент включения, или по окончании времени технической готовности.

Для ПОЭИИ, электропитание которых осуществляется от ШС, измеряют ток, потребляемый ПОЭИИ, который должен соответствовать значению, указанному в НД на ПОЭИИ конкретного типа.

Методика контроля параметров кодовой комбинации в течение времени технической готовности должна быть установлена в НД на ПОЭИИ конкретного типа.

Через (60_s) с после включения ПОЭИИ следует провести испытания по 6.2.1, в ходе которых ПОЭИИ должен формировать извещение о тревоге.

6.10 Определение времени восстановления пассивных оптико-электронных инфракрасных извещателей в дежурный режим

Проверку времени восстановления ПОЭИИ в дежурный режим (см. 5.4.11 и 5.5.11) осуществляют следующим образом:

После проведения испытаний по 6.2.1 фиксируют расстояние, пройденное стандартной целью с момента начала движения в ЗО до формирования извещения о тревоге. Затем стандартную цель возвращают в исходное положение.

После этого начинают перемещение человека или иного объекта, отличного от стандартной цели, до формирования извещения о тревоге. После этого перемещение прекращают. Через 10 с испытание по 6.2.1 следует повторить.

При этом расстояние, пройденное стандартной целью до момента формирования извещения о тревоге, не должно отличаться от значения, полученного в первой части этих испытаний, более чем на 10%.

6.11 Испытания на устойчивость к перемещению вторичной и дополнительной вторичной стандартных целей

Для проведения испытаний на устойчивость к перемещению вторичной и дополнительной вторичной стандартных целей (см. 5.4.12 и 5.5.12) следует воспроизвести условия по 6.1.1. При этом в качестве стандартной цели используют вторичную стандартную цель или дополнительную вторичную стандартную цель.

Вторичную стандартную цель следует устанавливать на высоту не более 100 мм от пола, причем ее главная ось должна быть расположена перпендикулярно центральной оси ЗО и параллельно полу. Вторичная цель при перемещении должна пересекать ЭЧЗ.

Следует провести перемещение вторичной стандартной или дополнительной вторичной стандартной цели на расстояние 0,5 м от проекции ПОЭИИ на пол по траектории, перпендикулярной центральной оси ЗО [аналогично перемещению стандартной цели при испытаниях на соответствие требованию 5.4.1 (таблица 3, позиция 4)] со скоростью (1,0 +/- 0,1) м/с. Для получения эффекта поперечного движения дополнительной вторичной стандартной цели относительно ПОЭИИ допускается вращение ПОЭИИ при неподвижной цели. В этом случае вращение ПОЭИИ следует осуществлять со скоростью, эквивалентной линейной скорости

перемещения, равной (1,0 +/- 0,1) м/с.

Указанные испытания следует повторять каждый раз, увеличивая расстояние от проекции ПОЭИИ до вторичной стандартной цели на 0,5 м, вплоть до максимальной дальности действия ПОЭИИ.

В ходе испытаний ПОЭИИ не должен формировать извещения о тревоге, неисправности и несанкционированном доступе.

Для проверки наличия ЭЧЗ ПОЭИИ, устойчивых к перемещению дополнительной вторичной стандартной цели, в соответствии с 6.1.1 следует использовать стандартную цель типа II, осуществляя ее перемещение по указанным траекториям. В ходе проверки наличия ЭЧЗ ПОЭИИ должен формировать извещение о тревоге.

6.12 Испытания на температурную компенсацию обнаружительной способности

6.12.1 При проведении испытаний ПОЭИИ на соответствие 5.4.13 рекомендуется использовать испытательную камеру, представляющую собой ящик с размерами, достаточными, чтобы полностью разместить в нем ПОЭИИ, снабженный нагревательным элементом, позволяющим осуществлять нагрев внутреннего объема с установленным в нем ПОЭИИ. ПОЭИИ устанавливаются в центре вертикальной поверхности внутри ящика. Сторона ящика перед ПОЭИИ должна быть открыта.

Допускается осуществлять нагрев ПОЭИИ иным способом, обеспечивающим отсутствие формирования извещений о тревоге при отсутствии перемещения стандартной цели в ЗО.

6.12.2 Последовательно проводят испытания по 6.2.1 и 6.2.2, каждый раз уменьшая среднюю температуру стандартной цели с шагом 0,5 К (0,5 °С) до момента, когда ПОЭИИ прекратит формировать извещение о тревоге.

6.12.3 Температуру на поверхности ПОЭИИ повышают до значения, находящегося в диапазоне от 29 °С до 33 °С. ПОЭИИ выдерживают при указанной температуре не менее 1 ч, после чего проводят испытание по 6.2.1 и 6.2.2. При этом ПОЭИИ должен формировать извещение о тревоге.

Конкретное значение температуры из указанного диапазона должно быть установлено в НД на ПОЭИИ конкретного типа.

6.13 Испытания на устойчивость к изменению фоновых температур

При испытаниях на устойчивость к изменению фоновых температур (см. 5.4.14 и 5.5.13) ПОЭИИ должен быть установлен на расстоянии 0,5 м перед экраном, обеспечивающим создание температурного фона. Температура экрана должна быть плюс 25 °С. Перепад температуры по поверхности экрана не должен превышать 0,5 °С. В ходе испытаний температура ПОЭИИ должна оставаться постоянной.

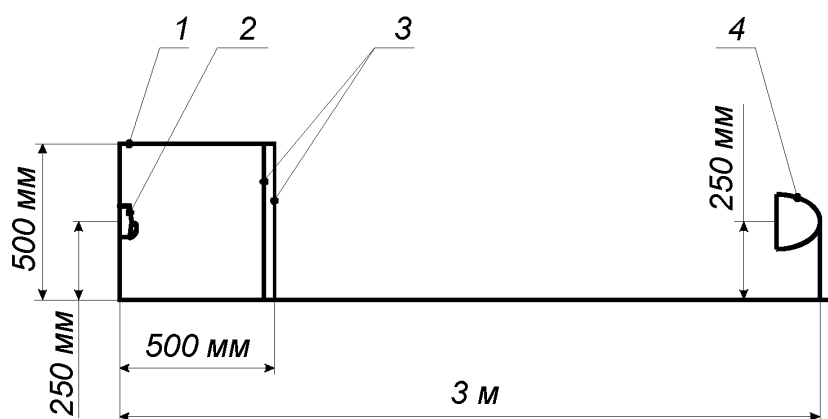
Температуру фона повышают до 40 °С со скоростью:

- 1 °С/мин - для ПОЭИИ, предназначенных для эксплуатации в помещении;
- 5 °С/мин - для ПОЭИИ, предназначенных для эксплуатации на открытых площадках.

В ходе испытаний ПОЭИИ не должен формировать извещение о тревоге.

6.14 Испытания на устойчивость к внешней засветке

6.14.1 Испытания на устойчивость к внешней засветке (см. 5.4.15 и 5.5.14) проводят в соответствии со схемой, приведенной на рисунке 4.



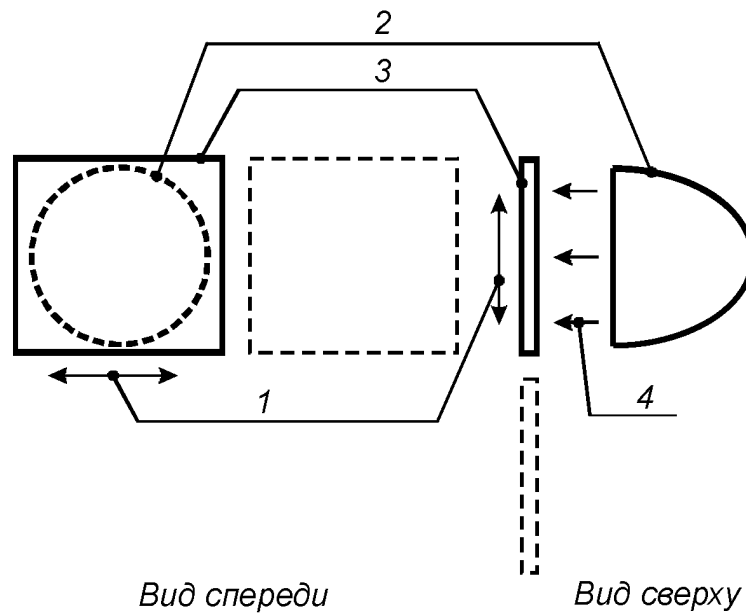
1 - ящик; 2 - ПОЭИИ; 3 - два стеклянных полотна толщиной 4 мм на расстоянии 10 мм; 4 - устройство освещения

Рисунок 4 - Схема проведения испытаний на устойчивость к внешней засветке

ПОЭИИ должен быть размещен в центре вертикальной поверхности внутри ящика с непрозрачными стенками, кроме стороны, обращенной к ПОЭИИ. Внутренняя поверхность ящика должна быть матовой и иметь черный цвет. Сторона ящика перед ПОЭИИ, предназначенная для эксплуатации в помещениях, должна быть закрыта двумя полотнами из бесцветного листового стекла марки М4 по ГОСТ Р 54170 с размерами 500 x 500 x 4 мм, отстоящими друг от друга на расстоянии 10 мм. Крепление полотен не должно препятствовать циркуляции воздуха между ними. На полотнах не должно быть видимых загрязнений. В поле зрения ПОЭИИ, установленного в ящик, не должно быть посторонних источников освещения.

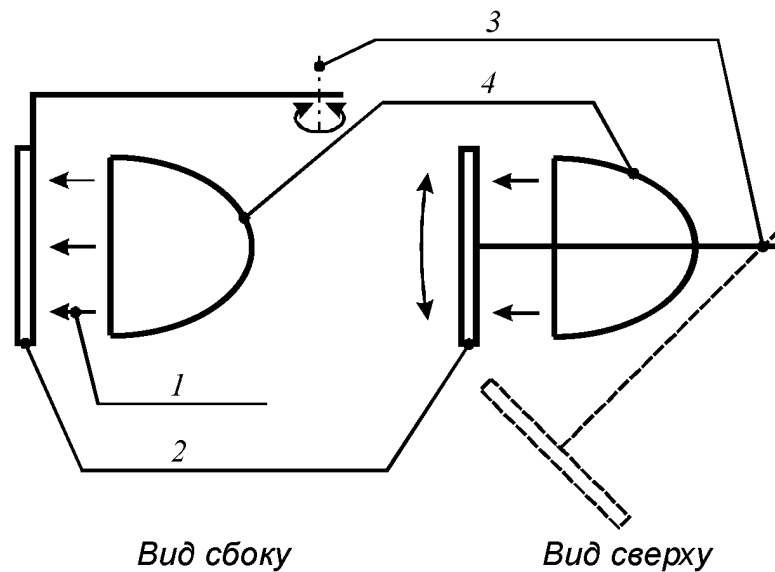
Устройство освещения должно включать в себя галогенную лампу Н4 мощностью 60 Вт, соответствующую ГОСТ 2023.1, и рефлектор круглой формы диаметром 150 мм без рассеивателя, используемый в автомобильной фаре, предназначенной для эксплуатации с указанным типом лампы. Срок эксплуатации лампы, используемой в ходе испытаний, должен составлять от 10 до 100 ч.

Устройство освещения должно быть расположено на оси ящика на расстоянии 3 м от ПОЭИИ в ЭЧЗ с наименьшим углом наклона относительно горизонтальной плоскости. Положение ЭЧЗ устанавливают путем поворота и/или наклона корпуса ПОЭИИ. Проверку положения ЭЧЗ проводят с помощью тела, имеющего форму круга или сферы диаметром 0,05 м, нагретого до температуры плюс 50 °С. Нагретое тело располагают перед устройством освещения на его оси на расстоянии от 0,1 до 0,2 м (см. рисунок 4). ИК излучение от нагретого тела перекрывают непрозрачным экраном, движущимся в соответствии с рисунками 5 или 6. Частота перекрытия ИК излучения должна составлять 1 Гц. В ходе указанной проверки стеклянные полотна должны быть удалены из ящика, а ПОЭИИ должен формировать извещение о тревоге. По окончании проверки положения ЭЧЗ тело удаляют.



1 - направление движения экрана; 2 - устройство освещения;
3 - экран; 4 - направление светового потока

Рисунок 5 - Схема перекрытия светового потока экраном



1 - направление светового потока; 2 - экран;
3 - ось вращения экрана; 4 - устройство освещения

Рисунок 6 - Схема перекрытия светового потока вращающимся экраном

6.14.2 Устройство освещения устанавливают на расстоянии 3 м от ПОЭИИ, предназначенного для эксплуатации в помещениях, таким образом, чтобы оно находилось в ЭЧЗ, наиболее близкой к центральной оси ЗО.

Создают освещенность (6500^{+500}) лк для ПОЭИИ классов 1 и 2 и (8500^{+500}) лк для ПОЭИИ классов 3 и 4. Входное окно ПОЭИИ при этом должно находиться в наиболее яркой зоне светового

пятна, создаваемого устройством освещения. Напряжение электропитания лампы должно быть 13,5 В. Для обеспечения требуемой освещенности допускается изменять расстояние от ПОЭИИ до устройства освещения.

Устройство освещения перекрывают экраном, включают электропитание ПОЭИИ и по истечении времени технической готовности проводят проверку положения ЭЧЗ.

Затем проводят испытания путем перекрытия светового потока от лампы экраном, движущимся поступательно в горизонтальной плоскости со скоростью $(0,5 \pm 0,05)$ м/с, перпендикулярно световому потоку на расстоянии 100 мм от устройства освещения в соответствии с [рисунком 5](#). Размеры экрана выбирают таким образом, чтобы он полностью перекрывал световой поток.

Допускается перекрывать световой поток вращением непрозрачного экрана относительно оси, расположенной в вертикальной плоскости, в соответствии с [рисунком 6](#).

Радиус и частоту вращения экрана выбирают, исходя из конструктивных особенностей устройства освещения таким образом, чтобы линейная скорость экрана была равна $(0,5 \pm 0,05)$ м/с.

Проводят пять циклов испытания в режиме: в течение 2 с световой поток закрыт экраном полностью, затем открывают световой поток, далее в течение 2 с световой поток открыт полностью, затем экраном перекрывают световой поток. После этого выдерживают паузу в течение 30 с и повторяют испытание.

В ходе испытаний ПОЭИИ не должен формировать извещение о тревоге.

Создают освещенность (6500^{+500}) лк для ПОЭИИ классов 1 и 2 и (8500^{+500}) лк для ПОЭИИ классов 3 и 4. Входное окно ПОЭИИ при этом должно находиться в наиболее яркой зоне светового пятна, создаваемого устройством освещения. Проводят рукой внутри ящика перед входным окном ПОЭИИ, не перекрывая световой поток от устройства освещения. ПОЭИИ должен сформировать извещение о тревоге.

6.14.3 Устройство освещения (несколько однотипных устройств) устанавливают на расстоянии 3 м от ПОЭИИ, предназначенного для эксплуатации на открытых площадках, таким образом, чтобы оно находилось в ЭЧЗ, наиболее близкой к центральной оси ЗО. Создают освещенность (20000^{+500}) лк. Входное окно ПОЭИИ при этом должно находиться в наиболее яркой зоне светового пятна, создаваемого устройством освещения. Напряжение электропитания лампы должно быть 13,5 В. Для обеспечения требуемой освещенности допускается изменять расстояние от ПОЭИИ до устройства освещения.

Затем следует выйти из ЗО ПОЭИИ и в течение 1 мин контролировать состояние ПОЭИИ. В ходе проведения испытания ПОЭИИ не должен формировать извещение о тревоге. Далее проводят рукой перед входным окном ПОЭИИ, не перекрывая световой поток от устройства освещения. ПОЭИИ должен сформировать извещение о тревоге.

Устройство освещения устанавливают на расстоянии 3 м от ПОЭИИ таким образом, чтобы оно находилось в крайней в ЗО ЭЧЗ. Затем проверяют положение ЭЧЗ. Поворачивая ПОЭИИ относительно вертикальной оси с шагом $(5 \pm 1)^\circ$ устанавливают его в положение, в котором при проверке положения ЭЧЗ он не будет формировать извещение о тревоге.

Создают освещенность (8500^{+500}) лк. Входное окно ПОЭИИ при этом должно находиться в наиболее яркой зоне светового пятна, создаваемого устройством освещения. Проводят испытания путем перекрытия светового потока от лампы непрозрачным экраном, движущимся поступательно в горизонтальной плоскости со скоростью $(0,5 \pm 0,05)$ м/с, перпендикулярно световому потоку на расстоянии 100 мм от устройства освещения в соответствии с [рисунком 5](#).

Размеры экрана выбирают таким образом, чтобы он полностью перекрывал световой поток.

Проводят пять циклов испытания в режиме: в течение 2 с световой поток закрыт экраном полностью, затем экраном открывают световой поток, далее в течение 2 с световой поток открыт полностью, затем экраном перекрывают световой поток. После этого выдерживают паузу в течение 30 с и повторяют испытание.

В ходе испытаний ПОЭИИ не должен формировать извещение о тревоге.

Допускается перекрывать световой поток вращением непрозрачного экрана относительно оси, расположенной в вертикальной плоскости, в соответствии с [рисунком 6](#). Радиус и частоту вращения экрана выбирают, исходя из конструктивных особенностей устройства освещения таким образом, чтобы линейная скорость экрана была равна $(0,5 \pm 0,05)$ м/с.

На ПОЭИИ создают освещенность (8500^{+500}) лк. Входное окно ПОЭИИ при этом должно находиться в наиболее яркой зоне светового пятна, создаваемого устройством освещения. Проводят рукой внутри ящика перед входным окном ПОЭИИ, не перекрывая световой поток от устройства освещения. ПОЭИИ должен сформировать извещение о тревоге.

В ходе испытаний ПОЭИИ не должен формировать извещение о тревоге.

6.15 Испытания на устойчивость к воздействию потоков воздуха

6.15.1 При испытании на устойчивость к воздействию потоков воздуха (см. [5.4.16](#) и [5.5.15](#)) ПОЭИИ должен быть размещен на соответствующей высоте при однородном фоне и отрегулирован на максимальную чувствительность.

6.15.2 Тепловентилятор располагают перед ПОЭИИ на расстоянии 0,5 м и на 1 м ниже него в соответствии с [рисунком 7](#) таким образом, чтобы воздушный поток, создаваемый им, поступал через выходное сопло вертикально вверх и проходил перед входным окном ПОЭИИ.

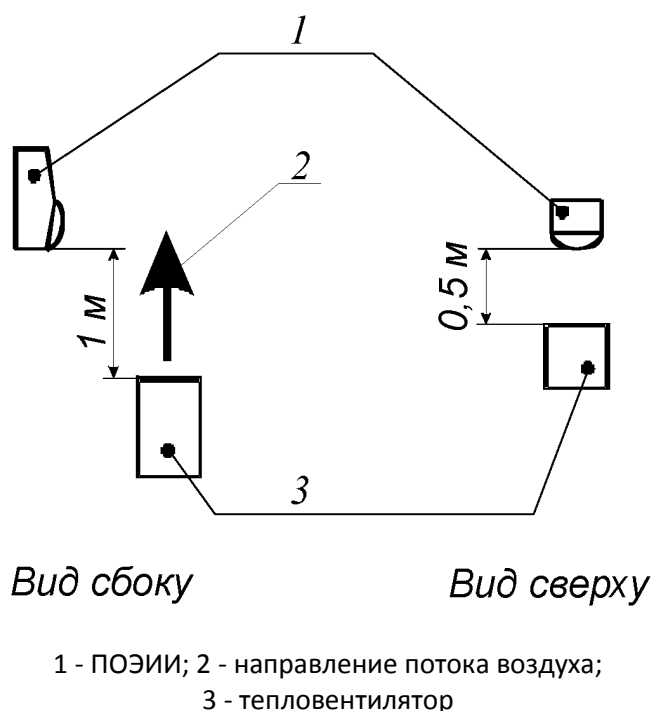


Рисунок 7 - Схема расположения тепловентилятора перед ПОЭИИ

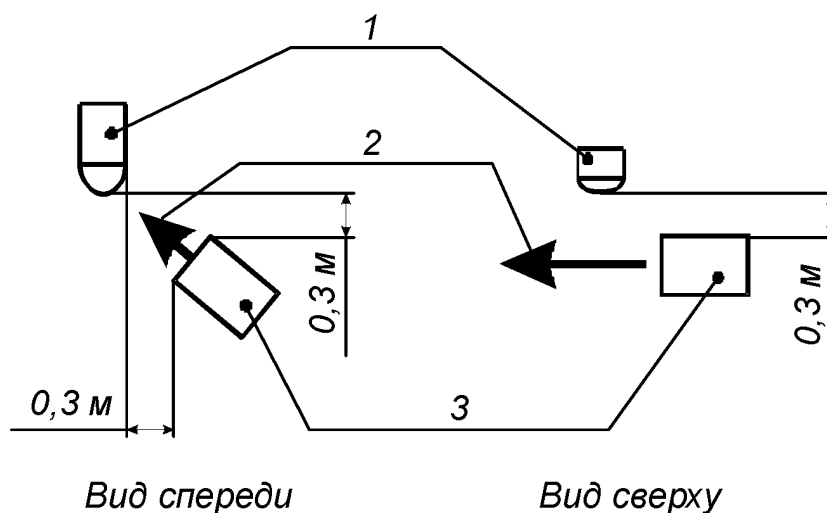
Скорость потока воздуха, создаваемого тепловентилятором, напротив места установки

ПОЭИИ должна быть не менее:

- 0,6 м/с - для ПОЭИИ, предназначенного для эксплуатации в помещениях;
- 1,2 м/с - для ПОЭИИ, предназначенного для эксплуатации на открытых площадках.

Длительность испытаний 5 мин.

6.15.3 Тепловентилятор располагают сбоку от ПОЭИИ на расстоянии 0,3 м и на 0,3 м ниже него в соответствии с рисунком 8 таким образом, чтобы воздушный поток, создаваемый им, проходил перед входным окном ПОЭИИ.



1 - ПОЭИИ; 2 - направление потока воздуха;
3 - тепловентилятор

Рисунок 8 - Схема расположения тепловентилятора
сбоку от ПОЭИИ

Скорость потока воздуха, создаваемого тепловентилятором, в месте установки ПОЭИИ должна быть не менее:

- 0,6 м/с - для ПОЭИИ, предназначенного для эксплуатации в помещениях;
- 1,2 м/с - для ПОЭИИ, предназначенного для эксплуатации на открытых площадках.

Длительность испытаний 5 мин.

6.15.4 В ходе испытаний ПОЭИИ не должен формировать извещение о тревоге.

6.16 Определение расположения элементарной чувствительной зоны

Проверку расположения ЭЧЗ (см. 5.5.16) осуществляют определением числа включений индикации при перемещении человека (стандартной цели) в ЗО ПОЭИИ со скоростью (1,0 +/- 0,1) м/с в соответствии с диаграммой ЭЧЗ, приведенной в НД на ПОЭИИ конкретного типа.

Определенное в ходе испытаний число включений индикации должно соответствовать числу ЭЧЗ, установленному в НД на ПОЭИИ конкретного типа.

6.17 Испытания на устойчивость к внешним воздействующим факторам

6.17.1 Условия проведения испытаний

6.17.1.1 ПОЭИИ должен быть подвергнут испытаниям на устойчивость к ВВФ.

6.17.1.2 Испытания на электромагнитную совместимость следует проводить при максимальном значении дальности действия и максимальной чувствительности ПОЭИИ.

6.17.1.3 Испытания на устойчивость к другим ВВФ допускается проводить при любой установленной дальности действия и чувствительности ПОЭИИ. В ходе испытаний регулировку не проводят.

6.17.1.4 При каждом испытании ПОЭИИ должен находиться в работоспособном состоянии, а его входное окно может быть закрыто во избежание ложных срабатываний в результате изменений фона. До и после каждого из испытаний на устойчивость к ВВФ следует проводить испытания ПОЭИИ в соответствии с [6.2.1](#) и [6.2.2](#).

При этом величины траекторий перемещения стандартной цели с момента начала движения в ЗО до момента формирования извещения о тревоге до и после испытаний на устойчивость к ВВФ не должны отличаться более чем на 10%.

6.17.2 Сухое тепло

6.17.2.1 Испытание на воздействие сухого тепла (см. [5.4.17.1](#) и [5.5.17.1](#)) следует проводить в соответствии с ГОСТ Р МЭК 60068-2-2 (испытание Bb) и требованиями настоящего стандарта. Дополнительная информация об испытаниях приведена в ГОСТ 28236.

6.17.2.2 Испытание проводят в климатической камере. ПОЭИИ помещают в камеру и включают его электропитание. Температуру в камере повышают до температуры, указанной в НД на ПОЭИИ конкретного типа, с точностью ± 3 °С. Скорость повышения температуры 1 °С/мин. При этой температуре ПОЭИИ выдерживают в течение 2 ч. В течение последнего часа ПОЭИИ не должен формировать извещений о тревоге и/или неисправности. Не извлекая ПОЭИИ из камеры, проводят рукой перед входным окном ПОЭИИ. При проверке работоспособности ПОЭИИ должен сформировать извещение о тревоге.

6.17.3 Холод

6.17.3.1 Испытание на воздействие холода (см. [5.4.17.2](#) и [5.5.17.2](#)) следует проводить в соответствии с ГОСТ Р МЭК 60068-2-1 (испытание Ab) и требованиями настоящего стандарта. Дополнительная информация об испытаниях приведена в ГОСТ 28236.

6.17.3.2 Испытание проводят в климатической камере. Регулятор дальности фиксируют в выбранном положении.

ПОЭИИ помещают в камеру и включают его электропитание. Температуру в камере понижают до температуры, указанной в НД на ПОЭИИ конкретного типа, с точностью ± 3 °С. Скорость понижения температуры 1 °С/мин. При этой температуре ПОЭИИ выдерживают в течение 2 ч. В течение последнего часа ПОЭИИ не должен формировать извещений о тревоге и/или неисправности. Не извлекая ПОЭИИ из камеры, проводят рукой перед входным окном ПОЭИИ. При проверке работоспособности ПОЭИИ должен сформировать извещение о тревоге.

6.17.4 Повышенная относительная влажность воздуха

Испытание на воздействие повышенной относительной влажности воздуха (см. [5.4.17.3](#) и [5.5.17.3](#)) проводят в климатической камере. Регулятор дальности фиксируют в выбранном положении. ПОЭИИ помещают в камеру и включают его. Температуру в камере повышают до температуры, указанной в НД на ПОЭИИ конкретного типа, с точностью ± 3 °С. Скорость

повышения температуры 1 °С/мин. При этой температуре ПОЭИИ выдерживают в течение 2 ч. Относительную влажность воздуха в камере повышают со скоростью 0,5% в минуту до значения влажности, установленного в НД на ПОЭИИ конкретного типа, с точностью +/- 3% и выдерживают ПОЭИИ в этих условиях 48 ч.

Не извлекая ПОЭИИ из камеры, проводят рукой перед входным окном ПОЭИИ. При проверке работоспособности ПОЭИИ должен формировать извещение о тревоге. В течение 30 мин после извлечения ПОЭИИ из камеры необходимо провести визуальный осмотр, измерение электрической прочности и сопротивления изоляции по 6.17.23 и испытания по 6.2.1, 6.2.2. ПОЭИИ не должен иметь видимых признаков повреждения. Электрическая прочность и сопротивление изоляции должны соответствовать требованиям настоящего стандарта. При проведении испытаний по 6.2.1 и 6.2.2 ПОЭИИ должен формировать извещение о тревоге.

6.17.5 Устойчивость к воздействию агрессивных сред (диоксида серы SO₂)

Испытания на устойчивость к воздействию агрессивных сред (диоксида серы SO₂) (см. 5.5.17.4) следует проводить по методикам в соответствии с ГОСТ Р 51802 и требованиями настоящего стандарта. По окончании проводят визуальный осмотр и испытания по 6.2.1 и 6.2.2.

ПОЭИИ не должен иметь видимых признаков повреждения. При проведении испытаний по 6.2.1 и 6.2.2 ПОЭИИ должен формировать извещение о тревоге.

6.17.6 Устойчивость к воздействию соляного тумана

Испытание на устойчивость к воздействию соляного тумана (см. 5.5.17.5) следует проводить по методике в соответствии с ГОСТ 28207 (испытание Ка) и требованиями настоящего стандарта.

ПОЭИИ помещают в испытательную камеру в таком положении, в котором предполагается его эксплуатация. Длительность воздействия соляного тумана должна составлять 24 ч. По окончании воздействия поверхность ПОЭИИ необходимо промыть водой, после чего просушить в течение 2 ч. По окончании испытаний проводят визуальный осмотр и испытания по 6.2.1 и 6.2.2.

ПОЭИИ не должен иметь видимых признаков повреждения. При проведении испытаний по 6.2.1 и 6.2.2 ПОЭИИ должен формировать извещение о тревоге.

6.17.7 Устойчивость к воздействию солнечного излучения

Испытания на устойчивость к воздействию солнечного излучения (см. 5.5.17.6) следует проводить в соответствии с ГОСТ 28202 (метод А) и требованиями настоящего стандарта. Продолжительность испытаний должна составлять три цикла при температуре в испытательной камере во время фазы облучения равной плюс 40 °С. По окончании испытаний проводят визуальный осмотр и испытания по 6.2.1 и 6.2.2.

ПОЭИИ не должен иметь видимых признаков повреждения. При проведении испытаний по 6.2.1 и 6.2.2 ПОЭИИ должен формировать извещение о тревоге.

6.17.8 Синусоидальная вибрация

Испытание на воздействие синусоидальной вибрации (см. 5.4.18 и 5.5.18) следует приводить в соответствии с ГОСТ 30630.1.2 (метод 102-1) и требованиями настоящего стандарта.

Включенный ПОЭИИ закрепляют на вибростенде последовательно в трех взаимно перпендикулярных положениях. Устанавливают частоту вибрации и амплитуду ускорения в соответствии с группой механического исполнения ПОЭИИ. Испытание проводят в течение 30 мин с вибрацией в каждом из трех взаимно перпендикулярных положений, изменяя частоту со

скоростью 1 октава в минуту. ПОЭИИ снимают со стенда и проводят его визуальный осмотр и испытания по [6.2.1](#) и [6.2.2](#).

ПОЭИИ не должен иметь видимых признаков повреждения. При проведении испытаний по [6.2.1](#) и [6.2.2](#) ПОЭИИ должен формировать извещение о тревоге. Допустимое отклонение контролируемых параметров до и после испытания на воздействие синусоидальной вибрации должно быть установлено в НД на ПОЭИИ конкретного типа.

6.17.9 Механический удар

Испытание на воздействие механического удара (см. [5.4.18](#) и [5.5.18](#)) следует проводить в соответствии с ГОСТ Р 51371 (метод 106-1) и требованиями настоящего стандарта.

ПОЭИИ устанавливают на твердое основание и закрепляют с помощью обычно используемых для этого элементов крепления. Включают электропитание ПОЭИИ. Осуществляют воздействие механических ударов одиночного действия с полусинусоидальной формой импульса ударного ускорения и параметрами в соответствии с группой механического исполнения ПОЭИИ. Направления воздействия ударов должны быть установлены в НД на ПОЭИИ конкретного типа.

ПОЭИИ снимают со стенда и проводят визуальный осмотр и испытания по [6.2.1](#) и [6.2.2](#). По окончании испытания ПОЭИИ не должен иметь видимых признаков повреждений и нарушения крепления. Допускаемое смещение ЗО относительно первоначального ее расположения обеспеченного при монтаже ПОЭИИ должно быть установлено в НД на ПОЭИИ конкретного типа. При проведении испытаний по [6.2.1](#) и [6.2.2](#) ПОЭИИ должен формировать извещение о тревоге.

6.17.10 Механический удар, воздействующий на оболочку

Испытание на воздействие механического удара, воздействующего на оболочку (см. [5.4.18](#) и [5.5.18](#)) следует проводить в соответствии с ГОСТ Р 52762 (испытание 118-2) и требованиями настоящего стандарта.

ПОЭИИ устанавливают на твердое основание в нормальном эксплуатационном положении и закрепляют с помощью обычно используемых для этого элементов крепления. На корпус ПОЭИИ наносят удары в местах, где наиболее вероятен удар при эксплуатации, заданных в НД на ПОЭИИ конкретного типа.

По окончании испытания проводят визуальный осмотр и испытания по [6.2.1](#) и [6.2.2](#). ПОЭИИ не должен иметь видимых признаков повреждений и нарушения крепления. При проведении испытаний по [6.2.1](#) и [6.2.2](#) ПОЭИИ должен формировать извещение о тревоге.

6.17.11 Электрические импульсы в цепи питания

Испытание на устойчивость ПОЭИИ к воздействию электрических импульсов в цепи питания (см. [5.4.19.1](#) и [5.5.19.1](#)) проводят на включенном и настроенном на максимальную дальность действия и чувствительность ПОЭИИ в соответствии с [ГОСТ Р 50009](#) (испытания УК 1, УК 2). Степень жесткости должна соответствовать установленной в НД на ПОЭИИ конкретного типа.

В ходе испытания ПОЭИИ не должен выдавать извещение о тревоге, неисправности и несанкционированном доступе. По окончании испытания следует провести испытания по [6.2.1](#) и [6.2.2](#), в ходе которых ПОЭИИ должен формировать извещение о тревоге.

6.17.12 Электростатический разряд

Испытание на воздействие электростатического разряда (см. [5.4.19.1](#) и [5.5.19.1](#)) проводят на включенном и настроенном на максимальную дальность действия и чувствительность ПОЭИИ в соответствии с [ГОСТ Р 50009](#) (испытание УЭ 1). Степень жесткости должна соответствовать

установленной в НД на ПОЭИИ конкретного типа.

В ходе испытания ПОЭИИ не должен формировать извещение о тревоге, неисправности и несанкционированном доступе. По окончании испытания следует провести испытания по [6.2.1](#) и [6.2.2](#), в ходе которых ПОЭИИ должен формировать извещение о тревоге.

6.17.13 Электромагнитные поля

Испытание на воздействие электромагнитных полей (см. [5.4.19.1](#) и [5.5.19.1](#)) проводят на включенном и настроенном на максимальную дальность действия и чувствительность ПОЭИИ в соответствии с [ГОСТ Р 50009](#) (испытание УИ 1). Степень жесткости должна соответствовать установленной в НД на ПОЭИИ конкретного типа.

В ходе испытания ПОЭИИ не должен формировать извещение о тревоге, неисправности и несанкционированном доступе. По окончании испытания следует провести испытания по [6.2.1](#) и [6.2.2](#), в ходе которых ПОЭИИ должен формировать извещение о тревоге.

6.17.14 Измерение ИРП, создаваемых пассивными опико-электронными инфракрасными извещателями

Измерение ИРП, создаваемых ПОЭИИ (см. [5.4.19.2](#) и [5.5.19.2](#)) проводят в соответствии с [ГОСТ Р 50009](#) (испытания ЭК 1, ЭИ 1).

6.17.15 Нелинейные искажения напряжения в сети

Испытание на устойчивость к воздействию нелинейных искажений (см. [5.4.19.1](#) и [5.5.19.1](#)) проводят на включенном и настроенном на максимальную дальность действия и чувствительность ПОЭИИ в соответствии с [ГОСТ Р 50009](#) (испытание УК 5). Степень жесткости должна соответствовать установленной в НД на ПОЭИИ конкретного типа.

В ходе испытания ПОЭИИ не должен формировать извещение о тревоге, неисправности и несанкционированном доступе. По окончании испытания следует провести испытания по [6.2.1](#) и [6.2.2](#), в ходе которых ПОЭИИ должен формировать извещение о тревоге.

6.17.16 Кратковременное прерывание напряжения в сети

Испытание на устойчивость к воздействию кратковременного прерывания напряжения в сети (см. [5.4.19.1](#) и [5.5.19.1](#)) проводят на включенном и настроенном на максимальную дальность действия и чувствительность ПОЭИИ в соответствии с [ГОСТ Р 50009](#) (испытание УК 3). Степень жесткости должна соответствовать установленной в НД на ПОЭИИ конкретного типа.

В ходе испытания ПОЭИИ не должен формировать извещение о тревоге, неисправности и несанкционированном доступе.

6.17.17 Длительное прерывание напряжения в сети

Испытание на устойчивость к воздействию длительного прерывания напряжения в сети (см. [5.4.19.1](#) и [5.5.19.1](#)) проводят на включенном и настроенном на максимальную дальность действия и чувствительность ПОЭИИ в соответствии с [ГОСТ Р 50009](#) (испытание УК 4). Степень жесткости должна соответствовать установленной в НД на ПОЭИИ конкретного типа.

В ходе испытания ПОЭИИ не должен формировать извещение о тревоге, неисправности и несанкционированном доступе.

6.17.18 Воздействие транспортной тряски

При испытании на воздействие транспортной тряски (см. [5.4.20](#) и [5.5.20](#)) ПОЭИИ в

транспортной упаковке закрепляют на вибростенде в соответствии с манипуляционными знаками. Испытание проводят со следующими параметрами:

- число ударов в минуту - от 10 до 120;
- максимальное ускорение - 30 м/с;
- продолжительность воздействия - 2 ч.

Допускается проводить испытание при воздействии 15000 ударов с тем же ускорением.

По окончании испытания проводят визуальный осмотр и испытания по [6.2.1](#) и [6.2.2](#). ПОЭИИ не должен иметь видимых признаков повреждения и в ходе испытаний по [6.2.1](#) и [6.2.2](#) должен формировать извещение о тревоге.

6.17.19 Воздействие холода при транспортировании

При испытании на воздействие холода при транспортировании (см. [5.4.20](#) и [5.5.20](#)) ПОЭИИ в транспортной упаковке помещают в климатическую камеру и понижают температуру до минус 50 °С со скоростью 1 °С/мин. Температуру в камере поддерживают с точностью +/- 3 °С в течение 6 ч.

ПОЭИИ извлекают из камеры, распаковывают и выдерживают в нормальных условиях в течение времени, достаточного для повышения температуры ПОЭИИ до значения температуры в помещении и испарения водяного конденсата.

По окончании испытания проводят визуальный осмотр и испытания по [6.2.1](#) и [6.2.2](#). ПОЭИИ не должен иметь видимых признаков повреждения, и в ходе испытаний по [6.2.1](#) и [6.2.2](#) должен формировать извещение о тревоге.

6.17.20 Воздействие сухого тепла при транспортировании

При испытании на воздействие сухого тепла при транспортировании (см. [5.4.20](#) и [5.5.20](#)) ПОЭИИ в транспортной упаковке помещают в климатическую камеру, повышают температуру до плюс 50 °С со скоростью 1 °С/мин и выдерживают ПОЭИИ в этих условиях в течение 6 ч. Температуру в камере поддерживают с точностью +/- 3 °С. ПОЭИИ извлекают из камеры, распаковывают и выдерживают в нормальных условиях в течение 6 ч.

По окончании испытания проводят визуальный осмотр и испытания по [6.2.1](#) и [6.2.2](#). ПОЭИИ не должен иметь видимых признаков повреждения и в ходе испытаний по [6.2.1](#) и [6.2.2](#) должен формировать извещение о тревоге.

6.17.21 Воздействие повышенной влажности воздуха при транспортировании

При испытании на воздействие повышенной влажности воздуха при транспортировании (см. [5.4.20](#) и [5.5.20](#)) ПОЭИИ в транспортной упаковке помещают в климатическую камеру. В камере устанавливают относительную влажность воздуха (98 +/- 3)% при температуре (35 +/- 3) °С и выдерживают ПОЭИИ в этих условиях в течение 48 ч. ПОЭИИ извлекают из камеры, распаковывают и выдерживают в нормальных условиях в течение времени, достаточного для понижения температуры ПОЭИИ до значения температуры в помещении и испарения влаги.

По окончании испытания проводят визуальный осмотр и испытания по [6.2.1](#) и [6.2.2](#). ПОЭИИ не должен иметь видимых признаков повреждения и в ходе испытаний по [6.2.1](#) и [6.2.2](#) должен формировать извещение о тревоге.

Примечание - Если в условиях проведения испытаний извещателя на воздействие сухого тепла, холода, повышенной относительной влажности воздуха указанный диапазон температур и влажности равен или превышает соответствующий диапазон, установленный в условиях

проведения аналогичных испытаний при транспортировании, то последние испытания допускается не проводить.

6.18 Проверка безопасности

6.18.1 Способ защиты человека от поражения электрическим током

Проверку способа защиты человека от поражения электрическим током (см. [5.4.21.1](#) и [5.5.21.1](#)) проводят сличением примененных в ПОЭИИ средств защиты и требуемых для класса защиты по [ГОСТ МЭК 60335-1](#), установленного в НД на ПОЭИИ конкретного типа.

6.18.2 Электрическая прочность и сопротивление изоляции

Испытания электрической прочности (см. [5.4.21.2](#) и [5.5.21.2](#)) и сопротивления изоляции (см. [5.4.21.3](#) и [5.5.21.3](#)) ПОЭИИ следует проводить в соответствии с [ГОСТ Р 52931](#).

ПОЭИИ считают выдержавшим испытания электрической прочности изоляции, если в течение 1 мин после приложения напряжения не произошло пробоя или перекрытия изоляции.

ПОЭИИ считают выдержавшим испытание на сопротивление изоляции, если его измеренное значение равно или превышает установленное в НД на ПОЭИИ конкретного типа.

Примечание - Электрические цепи, подлежащие испытаниям, точки приложения испытательного напряжения и подключения средств измерений сопротивления изоляции должны быть установлены в НД на ПОЭИИ конкретного типа.

6.18.3 Пожарная безопасность

Испытание ПОЭИИ на пожарную безопасность (см. [5.4.21.4](#) и [5.5.21.4](#)) проводят по методике в соответствии с [ГОСТ IEC 60065](#) и НД на ПОЭИИ конкретного типа.

6.19 Планы и методы испытаний для контроля средней наработки на отказ (см. [5.4.22](#) и [5.5.22](#)) должны быть установлены в НД на ПОЭИИ конкретного типа в соответствии с [ГОСТ 27.402](#).

6.20 Проверку степени защиты, обеспечиваемой оболочкой (см. [5.4.23](#) и [5.5.23](#)), осуществляют по методикам в соответствии с [ГОСТ 14254](#) и требованиями настоящего стандарта.

6.21 Проверку эксплуатационных документов (см. [5.4.24](#) и [5.5.24](#)) на соответствие [ГОСТ 2.601](#) и [ГОСТ 2.610](#) и настоящему стандарту проводят сличением информации, содержащейся в эксплуатационном документе, с требованиями указанных стандартов.

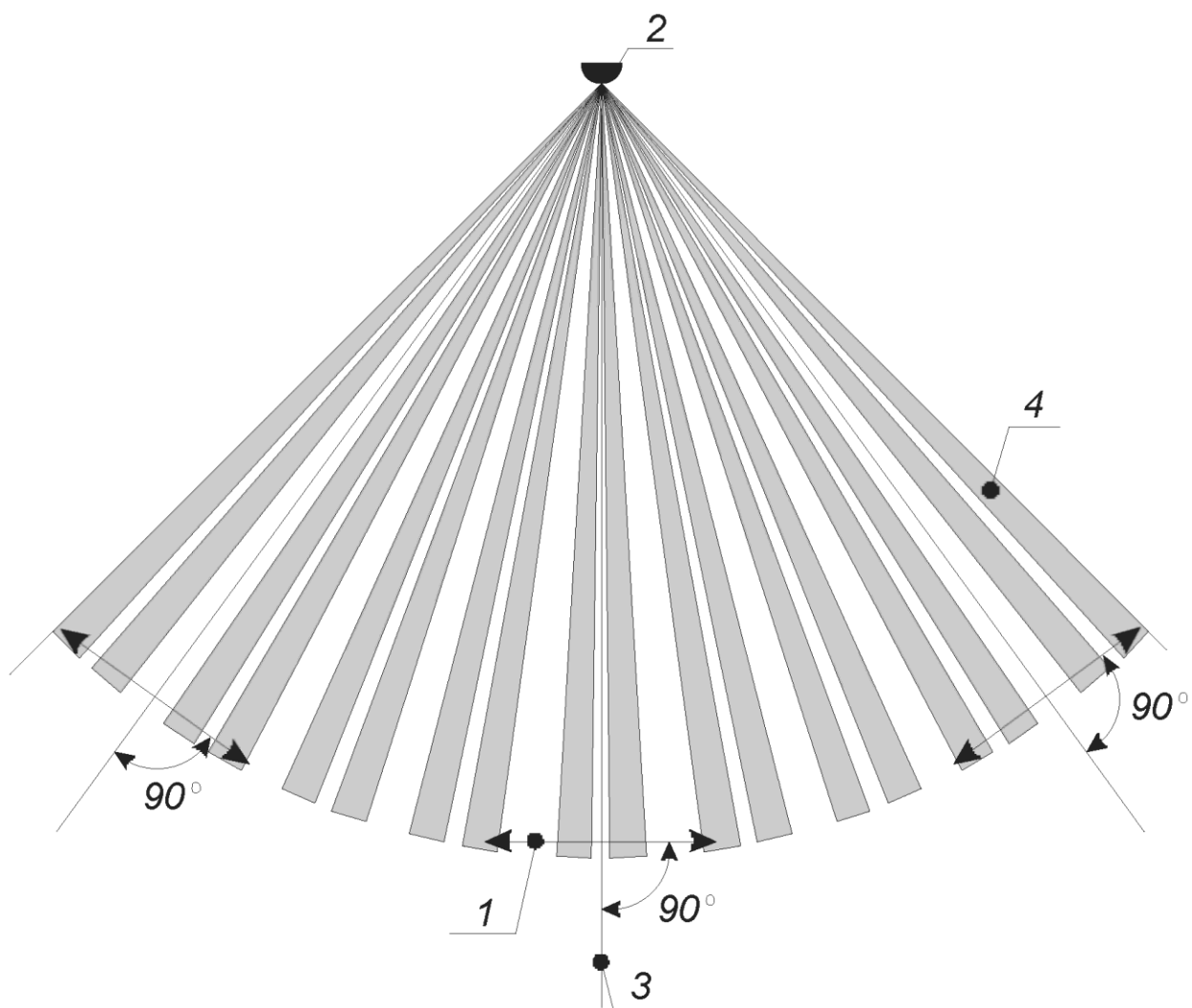
6.22 Проверку комплектности (см. [5.4.25](#)) проводят, контролируя наличие в комплекте ПОЭИИ упаковки потребительской, эксплуатационного документа, а также других документов и изделий, если они указаны в НД на ПОЭИИ конкретного типа.

6.23 Проверку маркировки ПОЭИИ проводят, контролируя наличие на ней информации в соответствии с [5.4.26](#).

Проверку износостойчивости маркировки ПОЭИИ проводят в соответствии с методикой, приведенной в [ГОСТ 31817.1.1](#).

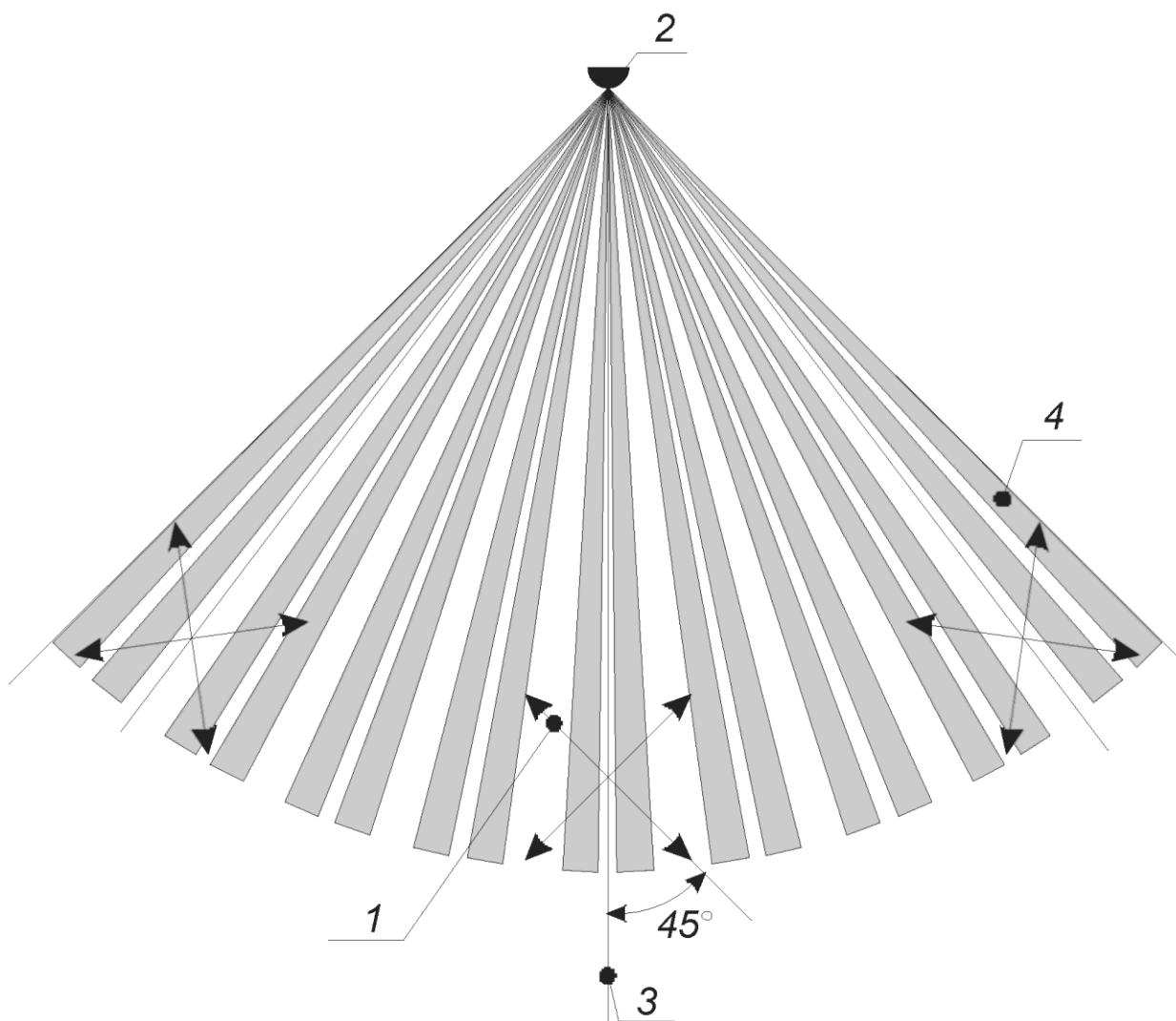
(обязательное)

СХЕМЫ ПЕРЕМЕЩЕНИЯ СТАНДАРТНОЙ ЦЕЛИ В ЗОНЕ ОБНАРУЖЕНИЯ
ПАССИВНЫХ ОПТИКО-ЭЛЕКТРОННЫХ ИНФРАКРАСНЫХ ИЗВЕЩАТЕЛЕЙ



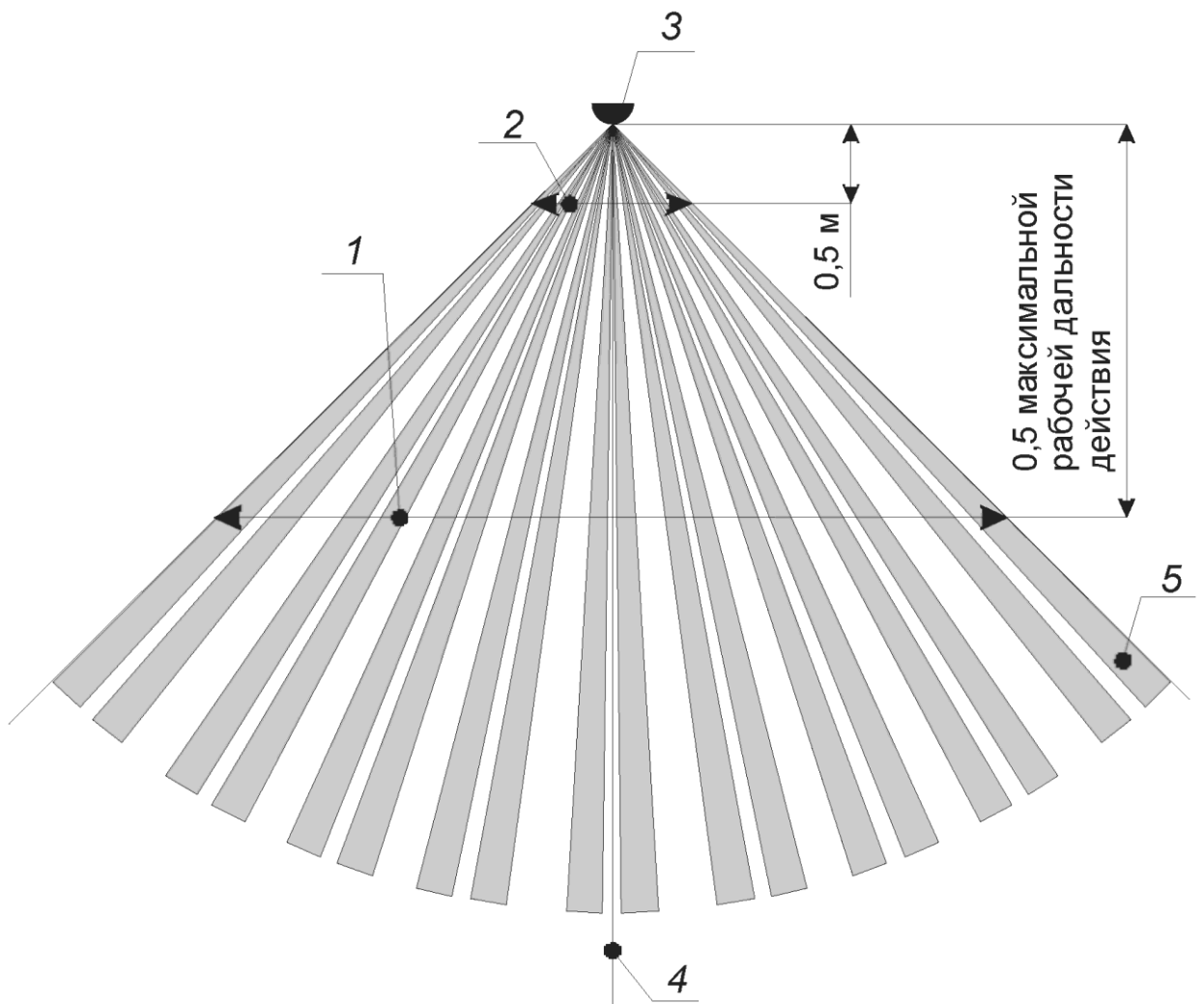
1 - траектория и направление перемещения стандартной цели;
2 - ПОЭИИ; 3 - центральная ось ЗО; 4 - ЭЧЗ

Рисунок А.1 - Испытание по 5.4.1 (таблица 3, позиции 1 и 3)
и 5.5.1 (таблица 10, позиции 1 и 3)



1 - траектория и направление перемещения стандартной цели;
 2 - ПОЭИИ; 3 - центральная ось ЗО; 4 - ЭЧЗ

Рисунок А.2 - Испытание по 5.4.1 (таблица 3, позиция 2)
 и 5.5.1 (таблица 10, позиция 2)



- 1 - траектория и направление перемещения стандартной цели при испытаниях по 5.4.1 (таблица 3, позиция 5);
- 2 - траектория и направление перемещения цели при испытаниях по 5.4.1 (таблица 3, позиция 4); 3 - ПОЭИИ;
- 4 - центральная ось ЗО; 5 - ЭЧЗ

Рисунок А.3 - Испытание по 5.4.1 (таблица 3, позиции 4 и 5) и 5.5.1 (таблица 10, позиции 4 и 5)

БИБЛИОГРАФИЯ

- [1] Федеральный [закон](#) Российской Федерации от 22 июля 2008 г. N 123-ФЗ "Технический регламент о требованиях пожарной безопасности"
-